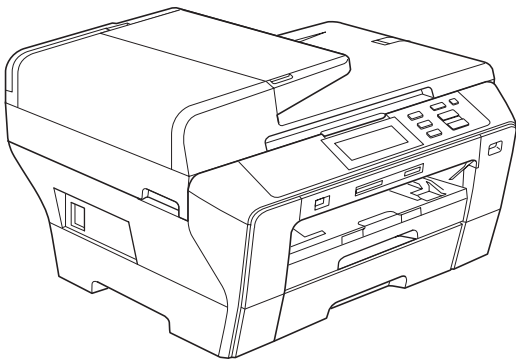


使用说明书



DCP-6690CW

编辑及出版

本说明书在兄弟工业株式会社监督下编辑出版，包含最新产品的说明和产品规格。

本说明书内容及产品规格如有更改，恕不另行通知。

Brother 公司保留对包含在本使用说明书中的产品规格和内容作出更改的权利，恕不另行通知，同时由于使用本说明书所包含的内容所造成的任何损坏（包括后果），包括但不限于本出版物的排版及其他错误，Brother 公司将不承担任何责任。

目录

第 I 部分 概述

1	常规信息	2
	使用本说明书.....	2
	说明书中使用的符号和惯例.....	2
	使用软件使用说明书和网络使用说明书.....	2
	浏览说明书.....	2
	使用 Brother 技术支持 (适用于 Windows®).....	5
	操作面板概述.....	6
	液晶显示屏指示.....	7
	基本操作.....	7
	警告指示灯.....	8
2	装入纸张和原稿	9
	装入纸张和其他打印介质.....	9
	在纸盒 #1 中装入纸张.....	9
	在纸盒 #2 中装入纸张.....	12
	装入信封和明信片.....	15
	从设备上取走尺寸较小的打印件.....	17
	可打印区域.....	18
	适用的纸张和其他打印介质.....	19
	推荐打印介质.....	19
	处理和使用打印介质.....	20
	选择合适的打印介质.....	21
	装入原稿.....	23
	使用自动进稿器.....	23
	使用平板扫描器.....	24
	扫描区域.....	25
3	常规设置	26
	纸张设置.....	26
	纸张尺寸和类型.....	26
	适用于 A3 尺寸短丝流纸张的安全进纸模式.....	26
	休眠模式.....	27
	蜂鸣器音量.....	27
	液晶显示屏.....	28
	更改液晶显示屏语言.....	28
	液晶显示屏对比度.....	28
	设置背景灯亮度.....	28
	设置背景灯熄灭定时器.....	28
	打印报告.....	29
	如何打印报告.....	29

第 II 部分 复印

4 复印

32

如何复印	32
进入复印模式	32
单张复印	32
多份复印	33
停止复印	33
复印设置	33
更改复印速度和质量	33
放大或缩小复印的图像	34
纸盒选择	35
纸张选项	35
调节亮度和对比度	35
使用自动进稿器排序多份复印件	36
使用 N 合 1 复印或制作海报 (页面布局)	36
歪斜调整	38
书本复印	39
水印复印	39
设置收藏夹	40

第 III 部分 直接照片打印

5 从介质卡或 USB 存储设备中打印照片

44

图像捕捉中心™ 操作	44
无需使用计算机, 从介质卡或 USB 存储设备中打印	44
无需使用计算机, 扫描到介质卡或 USB 存储设备中	44
通过计算机使用图像捕捉中心™	44
使用介质卡或 USB 存储设备	44
介质卡或 USB 存储设备文件夹结构	45
开始	46
进入图像捕捉模式	47
打印图像	47
浏览照片	47
照片效果	48
索引打印 (缩略图)	49
打印照片	50
DPOF 打印	51
图像捕捉中心™ 打印设置	52
打印速度和质量	53
纸张选项	53
调节亮度、对比度和色彩	54
剪切	55
满幅打印	56
日期打印	56
将您更改的内容设为新的默认值	56
将所有设置恢复为出厂设置	56

扫描到介质卡或 USB 存储设备	57
进入扫描模式	57
如何扫描到介质卡或 USB 存储设备	57
如何更改文件名称	58
如何设定新的默认值	58
如何重设出厂设置	59
了解错误信息	59

6 从数码相机中打印照片 61

从支持 PictBridge 的数码相机中直接打印照片	61
PictBridge 要求	61
设置数码相机	61
打印图像	62
DPOF 打印	62
从数码相机中直接打印照片 (不使用 PictBridge)	63
打印图像	63
了解错误信息	64

第 IV 部分 软件

7 软件和网络功能 66

第 V 部分 附录

A 安全及法规 70

选择安放设备的位置	70
安全使用设备	71
重要安全说明	76
重要事项 - 为了您的安全	77
LAN 连接	77
关于复制的法律限制	78
商标	79

B	故障排除和日常维护	80
	故障排除	80
	如果设备出现问题	80
	错误和维护信息	86
	错误动画显示	89
	原稿卡纸	90
	打印机卡纸	90
	日常维护	93
	更换墨盒	93
	清洁设备外部	96
	清洁平板扫描器	97
	清洁设备打印机压辊	98
	清洁进纸辊	98
	清洗打印头	99
	检查打印质量	99
	检查打印对齐	100
	检查墨水容量	101
	设备信息	101
	检查序列号	101
	包装和运输设备	102
C	菜单和功能	104
	屏幕编程	104
	菜单表	104
	模式键	104
	菜单表	105
	输入文本	121
D	规格	122
	常规	122
	打印介质	124
	复印	125
	图像捕捉中心™	126
	PictBridge	128
	扫描器	129
	打印机	130
	接口	131
	计算机要求	132
	耗材	134
	网络 (LAN)	135
	无线一键式配置	136
E	术语表	137
F	索引	138



概述

常规信息	2
装入纸张和原稿	9
常规设置	26

使用本说明书

感谢您购买 Brother 设备！阅读此说明书将有助于您充分使用本设备。

说明书中使用的符号和惯例

说明书中使用了下列符号和惯例。

Bold 粗体字表示在设备操作面板上、在电脑屏幕上的特定按键。

Italics 斜体字强调了应注意的要点或提示您参考相关主题。

宋体 宋体字体表示在设备液晶显示屏上显示的信息。



此图标警告您应如何避免可能造成的人身伤害。



此图标说明了您必须遵守或避免的一些操作步骤，以防止损坏设备或其他部件。



此图标警告您避免可能发生的触电伤害。



此图标提醒您应如何应对可能出现的情况，或提供有关当前操作如何与其他功能工作的提示。



此图标提醒您与本设备不兼容的设备和操作。

使用软件使用说明书和网络使用说明书

本使用说明书并未包括有关设备的所有信息，例如：如何使用打印机、扫描器和网络等高级功能。如果想了解这些操作的详细信息，请阅读光盘上的**软件使用说明书**和**网络使用说明书**。

浏览说明书

浏览说明书 (适用于 Windows®)

要浏览说明书，可从**开始**菜单的程序中选择 **Brother, DCP-XXXX** (XXXX 是型号名称)，然后选择 **HTML 格式的使用说明书**。

若尚未安装该软件，您可遵循下列说明查找该说明书：

- 1 打开计算机。将 Brother 光盘插入 CD-ROM 光驱中。
- 2 如果型号名称出现在屏幕上，点击您的型号名称。

- 3 如果出现语言屏幕，点击您的语言。将出现光盘主菜单。



注释

如果未出现此窗口，使用 Windows® 浏览器运行 Brother 光盘根目录下的 start.exe 程序。

- 4 点击**文档**。

- 5 点击想要阅读的说明书。

- **HTML 文档**：HTML 格式的软件使用说明书和网络使用说明书。

建议在计算机上使用此格式浏览。

- **PDF 文档**：用于单机操作的 PDF 格式的使用说明书、软件使用说明书和网络使用说明书。

建议将此格式的文档打印出来阅读。点击 Brother Solutions Center 可访问 Brother 解决方案中心，您可查看或下载 PDF 文档。（需要连接到网络和安装 PDF 阅读器软件）

如何查找扫描说明

可用多种方法扫描原稿。可在以下说明中查找：

软件使用说明书

- **扫描**
(适用于 Windows® 2000 专业版 / Windows® XP 和 Windows Vista®)
- **ControlCenter3**
(适用于 Windows® 2000 专业版 / Windows® XP 和 Windows Vista®)
- **网络扫描**

Presto!® PageManager® 使用说明书

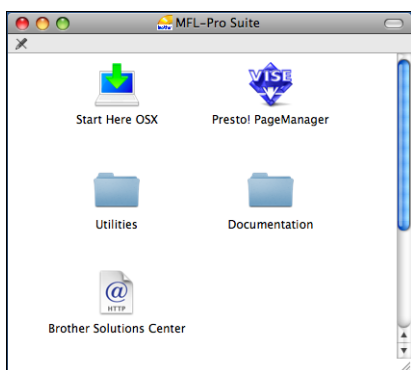
- 用于从 Presto!® PageManager® 直接扫描的说明。完整的 Presto!® PageManager® 使用说明书可从 Presto!® PageManager® 应用程序的帮助选项中查看。

如何查找网络安装说明

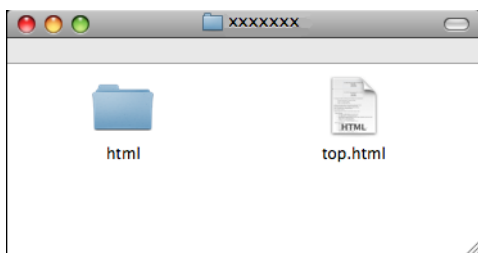
可将设备连接到无线或有线网络。可在快速安装指南中找到基本的安装说明。如果您的无线接入点支持 SecureEasySetup™、Wi-Fi Protected Setup™ 或 AOSS™，遵循快速安装指南中的步骤。关于网络安装的更多信息，请参见网络使用说明书。

浏览说明书 (适用于 Macintosh®)

- 1 打开 Macintosh®。将 Brother 光盘插入 CD-ROM 光驱中。将出现下列窗口。



- 2 双击 **Documentation** (文档) 图标。
- 3 双击您的语言文件夹。
- 4 双击 top.html 浏览 HTML 格式的软件使用说明书和网络使用说明书。



- 5 点击想要阅读的说明书：
 - 软件使用说明书
 - 网络使用说明书

如何查找扫描说明

可用多种方法扫描原稿。可在以下说明中查找：

软件使用说明书

- **扫描**
(适用于 Mac OS® X 10.2.4 或更高版本)
- **ControlCenter2**
(适用于 Mac OS® X 10.2.4 或更高版本)
- **网络扫描**
(适用于 Mac OS® X 10.2.4 或更高版本)

Presto!® PageManager® 使用说明书

- 完整的 Presto!® PageManager® 使用说明书可从 Presto!® PageManager® 应用程序的帮助选项中查看。

如何查找网络安装说明

可将设备连接到无线或有线网络。可在快速安装指南中找到基本的安装说明。如果您的无线接入点支持 SecureEasySetup™、Wi-Fi Protected Setup™ 或 AOSS™，遵循快速安装指南中的步骤。关于网络安装的更多信息，请参见网络使用说明书。

使用 Brother 技术支持 (适用于 Windows®)

可查找您所需的所有信息，如网络支持 (Brother Solutions Center (Brother 解决方案中心)) 和 Brother 光盘中的客服中心。

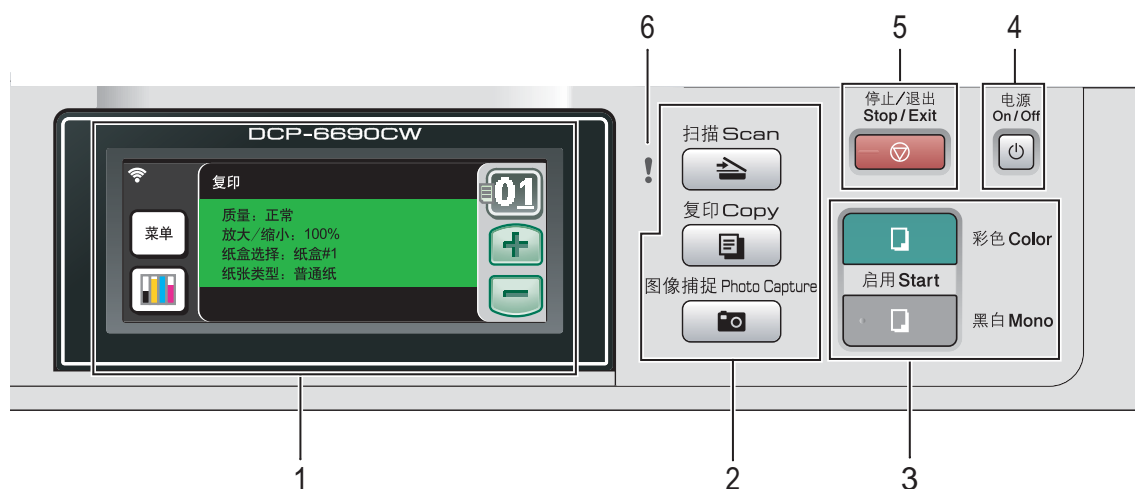
- 点击主菜单上的 **Brother 技术支持**。将出现下列屏幕：



- 要访问我们的网站 (<http://www.brother-cn.net>)，点击 **Brother 主页**。
- 要了解最新消息和产品支持信息 (<http://solutions.brother.com>)，点击 **Brother Solutions Center** (Brother 解决方案中心)。
- 要访问我们的网站了解关于 Brother 原装墨盒的信息 (<http://www.brother-cn.net/supply.html>)，点击**耗材信息**。

- 要使用 Brother 乐创空间 (<http://www.brother.com/creativecenter/>) 获取免费照片方案和打印下载，点击 **Brother CreativeCenter** (Brother 乐创空间)。
- 要返回主页，点击**返回**，或如果已完成操作，点击**退出**。

操作面板概述



1 LCD (液晶显示屏)




这是一个触摸液晶显示屏。

按屏幕上显示的按钮可以访问菜单和选项。



屏幕上显示的信息帮助您设置和使用本设备。

也可以抬起液晶显示屏以调节其角度。

2 模式键：

-  **扫描**
可进入扫描模式。
-  **复印**
可进入复印模式。
-  **图像捕捉**
可进入图像捕捉中心™ 模式。

3 启用键：

-  **启用彩色**
可进行彩色复印。也可进行扫描操作（彩色或黑白，取决于 ControlCenter 软件中的扫描设置）。
-  **启用黑白**
可进行黑白复印。也可进行扫描操作（彩色或黑白，取决于 ControlCenter 软件中的扫描设置）。

4 电源

您可打开和关闭设备。即使关闭设备，设备仍会定期清洗打印头以保证打印质量。

5 停止 / 退出

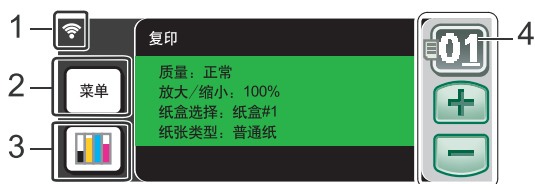
停止操作或从菜单中退出。

6 警告指示灯 (发光二极管)

液晶显示屏显示错误或重要状态信息时，指示灯变成橙色并不断闪烁。

液晶显示屏指示

当设备闲置时，液晶显示屏显示当前设备状态。



1 无线状态

四级指示器，用于显示使用无线连接时的当前无线信号强度。



2 菜单

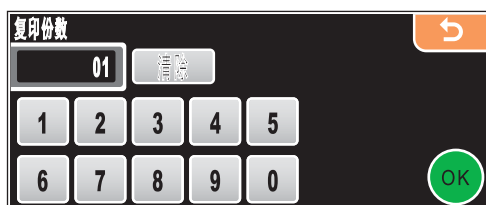
访问主菜单。

3 墨水指示灯

查看可用墨水容量。
也可访问墨水菜单。

4 复印份数

输入要复印和打印照片的份数。直接按数字框输入所需的份数。



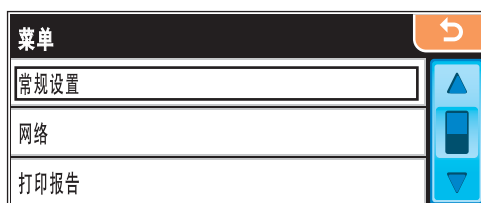
也可按 + 或 - 键输入复印的份数。

基本操作

触摸屏操作简单。按菜单或选项按钮可直接在液晶显示屏上操作。要访问更多菜单或选项，按 ◀、▶ 或 ▲、▼ 键滚动查看。

下列步骤说明了如何更改设备的设置。在此例中，休眠模式设置从 10 分钟更改为 5 分钟。

- ① 按菜单。
- ② 按 ▲ 或 ▼ 键显示常规设置。
- ③ 按常规设置。



- ④ 按 ▲ 或 ▼ 键显示休眠模式。
- ⑤ 按休眠模式。

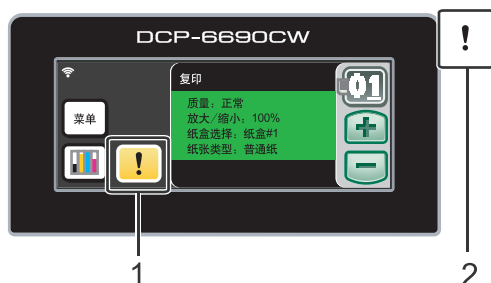


- ⑥ 按 5 分钟。
- ⑦ 按停止 / 退出键。

警告指示灯

警告指示灯可显示设备状态，如表格所示。

如图所示，警告图标也出现在显示屏上。



1 警告图标

2 警告指示灯

指示灯	DCP 状态	说明
关	准备就绪	设备准备就绪。
! 橙色	上盖打开	未合上上盖。请将其合上。(请参见第 86 页上的 <i>错误和维护信息</i>)
	无法打印	请更换新的墨盒。(请参见第 93 页上的 <i>更换墨盒</i>)
	纸张错误	将纸装入纸盒或清除卡纸。检查液晶显示屏信息。(请参见第 86 页上的 <i>错误和维护信息</i>)
	其他信息	检查液晶显示屏信息。(请参见第 86 页上的 <i>错误和维护信息</i>)

装入纸张和其他打印介质

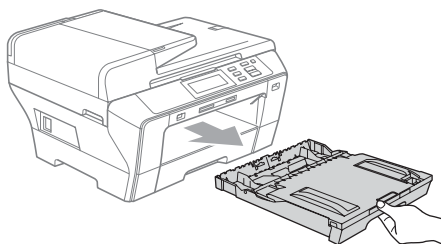


注释

关于纸盒 #2，请参见第 12 页上的
在纸盒 #2 中装入纸张。

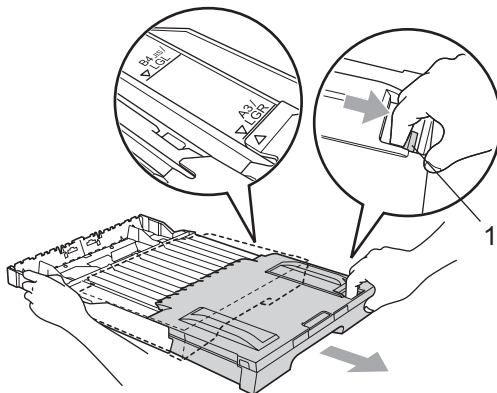
在纸盒 #1 中装入纸张

- 1 如果纸张支撑翼板展开，请将它合上，然后将纸盒从设备中完全拉出。



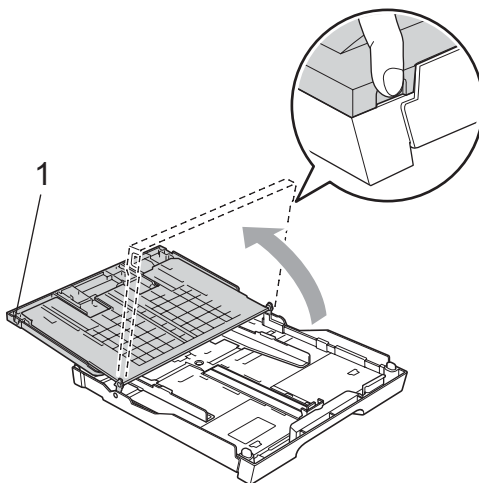
注释

- 使用 A3、Legal 或 Ledger 尺寸的纸张时，按住通用导块释放按钮 (1) 将纸盒前部拉出。

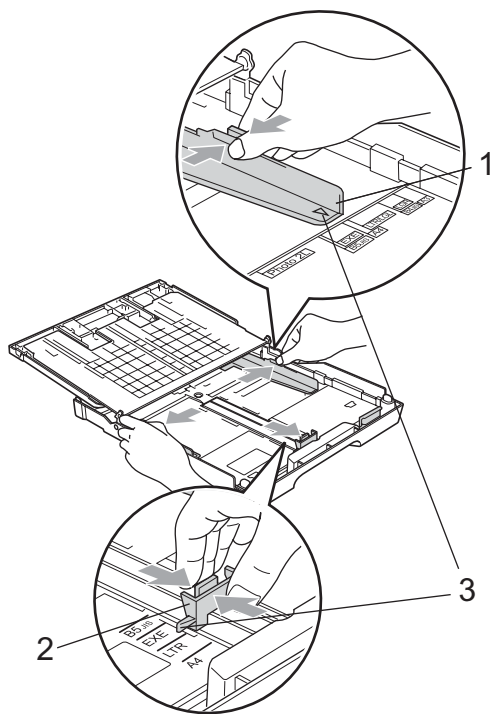


- 如果正在使用 A4 或更小尺寸的纸张，请勿拉伸纸盒。

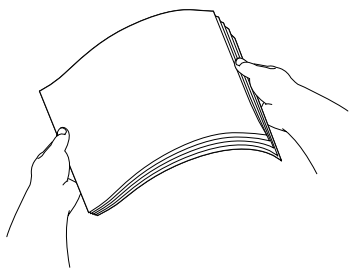
- 2 抬起纸盒盖 (1)。



- ③ 用双手轻轻按住并滑动纸张宽度导块 (1) 和纸张长度导块 (2)，调整至纸张尺寸。确保纸张宽度导块 (1) 和纸张长度导块 (2) 上的三角形标记 (3) 与您正在使用的纸张尺寸的标记对齐。



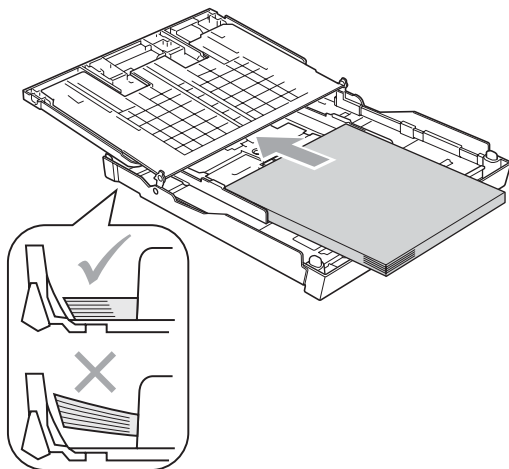
- ④ 展开堆叠的纸张以避免卡纸与进纸错误。



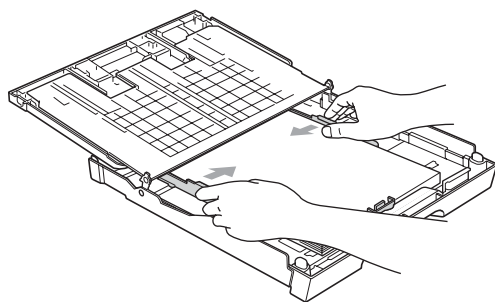
 **注释**

请确保纸张不卷曲。

- ⑤ 将纸张以打印面向下、顶部先进入的方式轻轻放入纸盒。检查纸盒中的纸张是否平整。



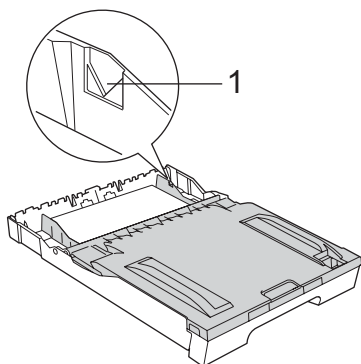
- ⑥ 用双手轻轻滑动纸张宽度导块，调整至纸张尺寸。确保纸张宽度导块接触到了纸张的两边。



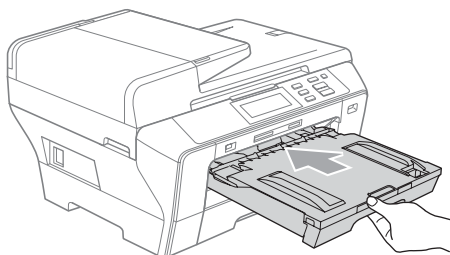
 **注释**

请勿将纸盒内的纸张向前推得太深，否则纸张会在纸盒后部翘起并导致进纸问题。

- 7 合上纸盒盖。
检查纸盒中的纸张是否平整并位于最大纸张标记 (1) 之下。



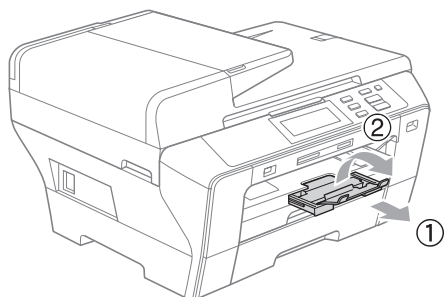
- 8 慢慢将纸盒完全推入设备。



 **注释**

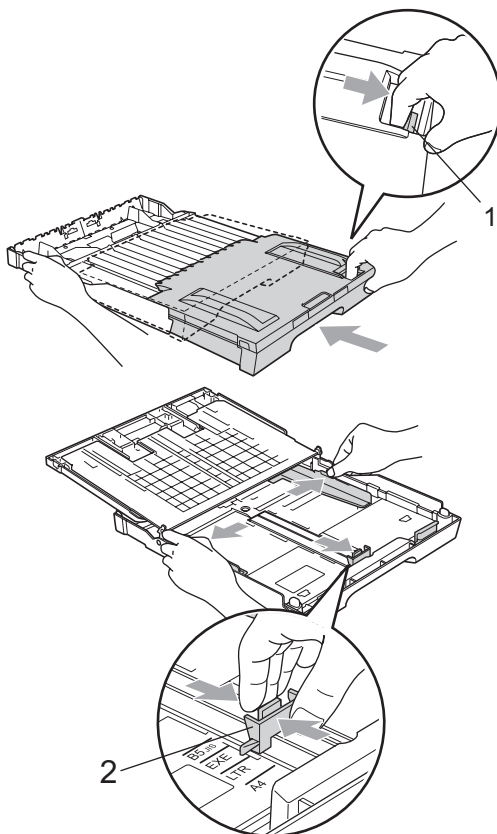
请勿将纸盒 #1 过快地推入设备。否则手指可能会卡在纸盒 #1 和纸盒 #2 之间导致受伤。请慢慢将纸盒 #1 推入。

- 9 将纸盒装入到位的同时，拉出纸张支撑板 (1) 直至其卡入到位，展开纸张支撑翼板 (2)。



 **注释**

当缩小纸盒 #1 的尺寸时，将纸张从纸盒中拿出。按住通用导块释放按钮 (1) 缩小纸盒尺寸，然后将纸张放入纸盒。将纸张长度导块 (2) 调整至纸张尺寸。

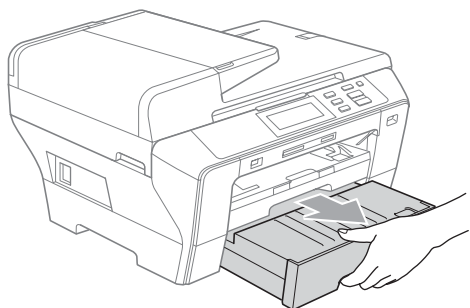


在纸盒 #2 中装入纸张

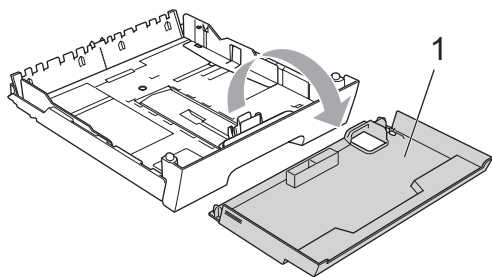
注释

在纸盒 #2 中只能使用 A3、Legal、Ledger、A4、Letter 或 Executive 尺寸的普通纸。

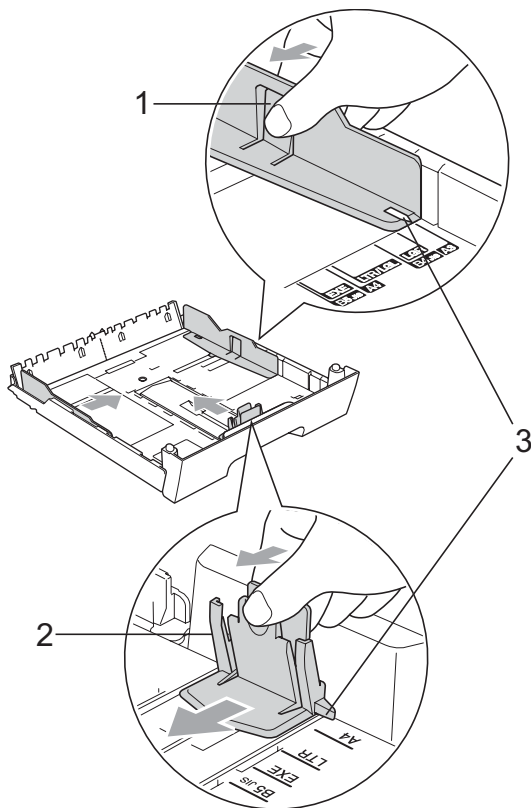
- 1 将纸盒从设备中完全拉出。



- 2 取下纸盒盖 (1)。

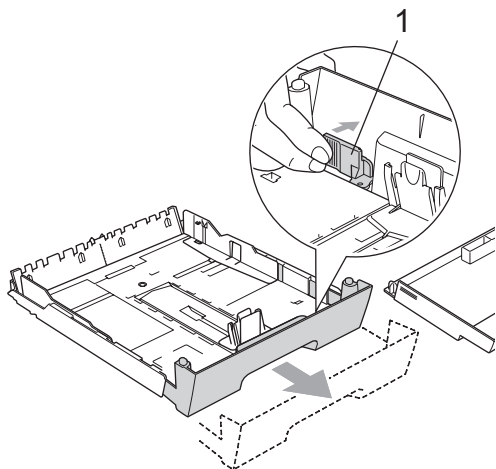


- 3 用双手轻轻按住并滑动纸张宽度导块 (1) 和纸张长度导块 (2)，调整至纸张尺寸。确保纸张宽度导块 (1) 和纸张长度导块 (2) 上的三角形标记 (3) 与您正在使用的纸张尺寸的标记对齐。



注释

使用 A3、Legal 或 Ledger 尺寸的纸张时，按住通用导块释放按钮 (1) 将纸盒前部拉出。

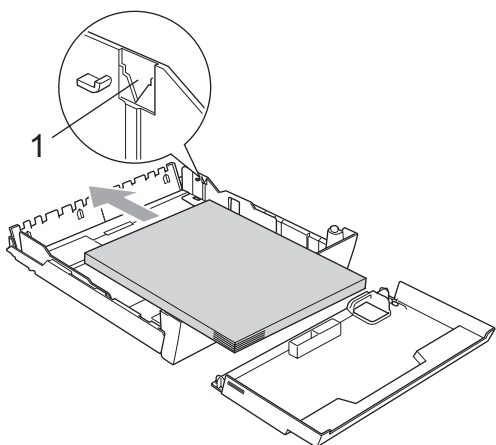


- 4 展开堆叠的纸张以避免卡纸与进纸错误。

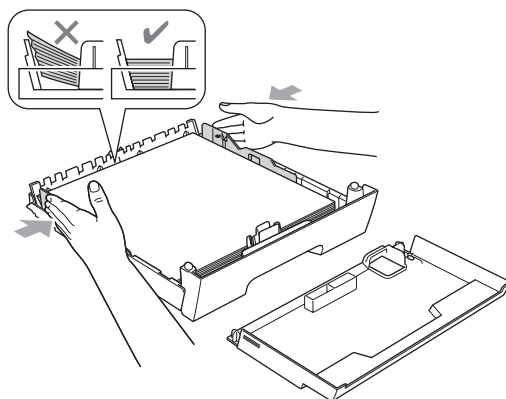
注释

请确保纸张不卷曲。

- 5 将纸张以打印面向下、顶部先进入的方式轻轻放入纸盒。检查纸盒中的纸张是否平整并位于最大纸张标记 (1) 之下。

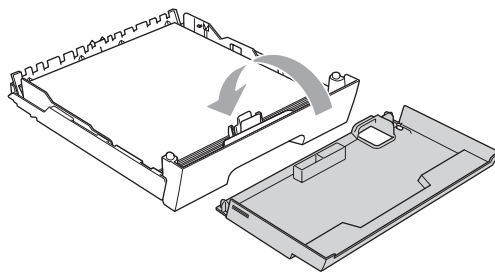


- 6 用双手轻轻滑动纸张宽度导块，调整至纸叠尺寸。确保纸张宽度导块接触到了纸张的两边。

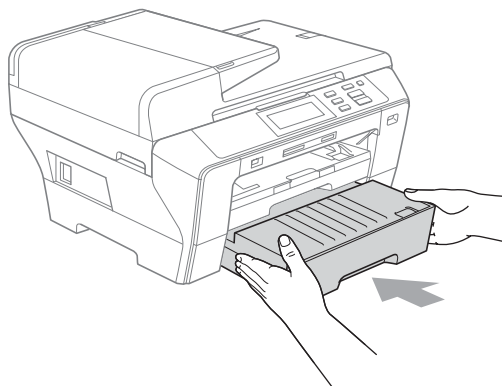
**注释**

请勿将纸盒内的纸张向前推得太深，否则纸张会在纸盒后部翘起并导致进纸问题。

- 7 装回纸盒盖。

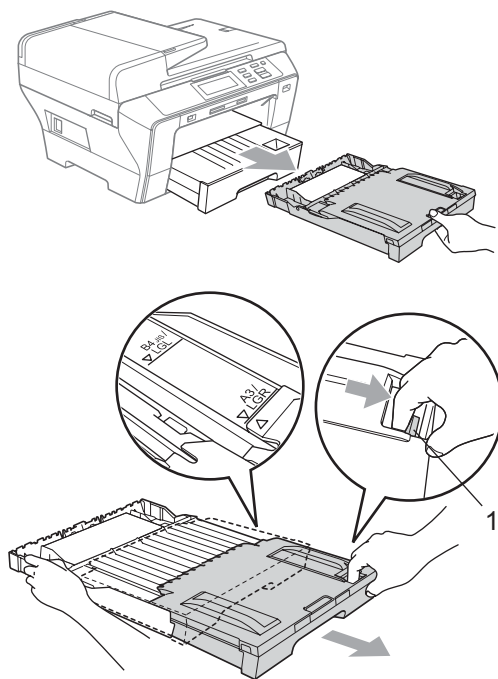


- 8 慢慢将纸盒完全推回设备。

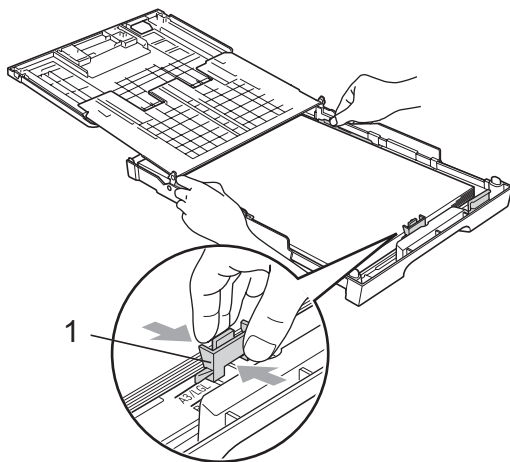


- 9 执行以下操作中的一项：
- 如果正在使用 Ledger、Legal 或 A3 尺寸的纸张，请转到步骤 10。
 - 若您正在使用 Letter 尺寸的纸张，请转到步骤 12。

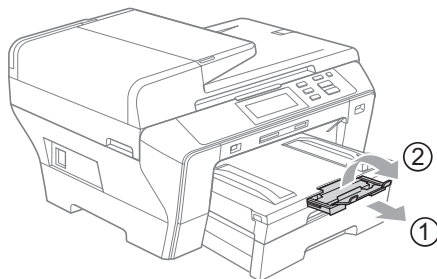
- 10 将纸盒 #1 从设备中拉出。按住通用导块释放按钮 (1) 将纸盒前部拉出。



- 11 抬起纸盒盖并调节纸张长度导块 (1) 至纸盒 #1 中的纸张尺寸。合上纸盒盖，并将纸盒慢慢推入设备中。

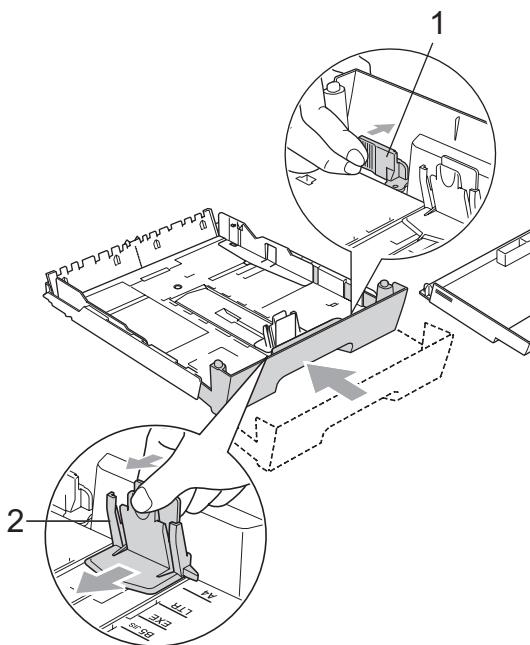


- 12 拉出纸盒 #1 的纸张支撑板 (1) 直至其卡入到位，然后展开纸张支撑翼板 (2)。



注释

如果 Ledger、Legal 或 A3 尺寸的纸张使用结束后，想要使用更小尺寸的纸张，请将纸张从纸盒中拿出。按住通用导块释放按钮 (1) 缩小纸盒尺寸并将较小尺寸的纸张放入纸盒，然后将纸张长度导块 (2) 调整至您正在使用的纸张尺寸。



装入信封和明信片



信封

- 使用重量为 80-95 克 / 平方米的信封。
- 使用某些信封时，需要在应用程序中进行边距设置。确保在打印多份信封前先进行打印测试。

⚠ 注意

请勿使用下列类型的信封，否则将导致进纸问题：

- 袋状结构的信封。
- 浮凸信封 (有凸起字迹的信封)。
- 带扎扣或订书钉的信封。
- 内部已打印过的信封。

胶水	双重封口
	

信封厚度、尺寸和封口形状有时候会导致进纸问题。

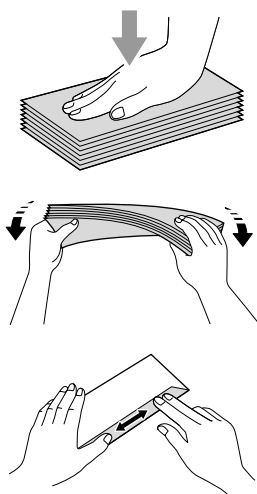
如何装入信封和明信片

- 1 装入信封或明信片前，请按下信封或明信片的四个角和各条边使其尽量平整。

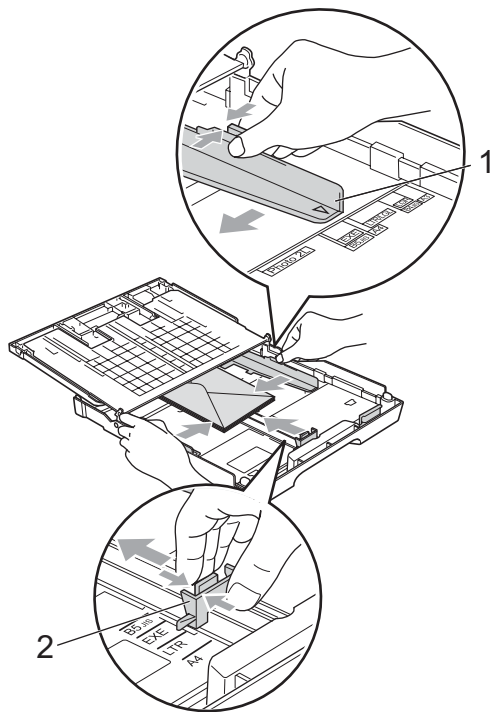


注释

如果信封或明信片是“双面进纸”，请一次在纸盒中放入一个信封或一张明信片。

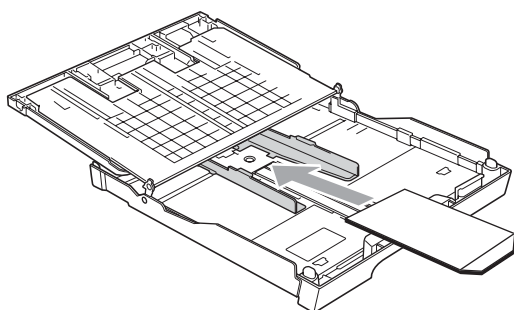
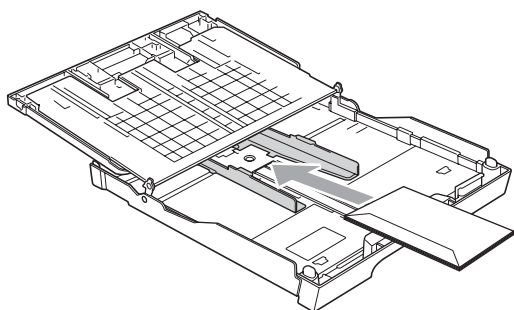


- 2 将信封或明信片以地址正面向下、顶部（信封顶端）先进入的方式放入纸盒。用双手轻轻按住并滑动纸张宽度导块 (1) 和纸张长度导块 (2)，调整至信封或明信片的尺寸。



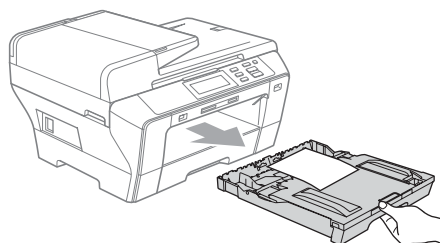
如果打印信封时，您遇到了问题，请参考以下建议：

- 1 确保打印时，信封封口在信封的一侧或在信封底部。
- 2 在应用程序中调整尺寸和边距。



从设备上取走尺寸较小的打印件

当设备将尺寸较小的纸张输出到出纸托架上时，您也许无法取走它。确保打印结束后，再将纸盒从设备中完全拉出，以便取走打印件。

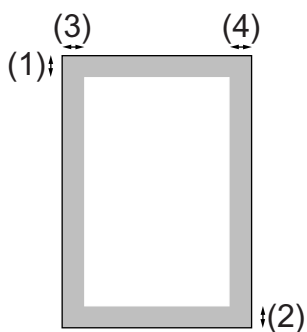


2

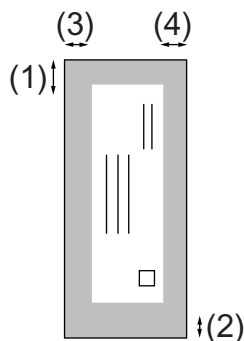
可打印区域

您所使用的应用程序中的设置将决定可打印区域。下图阴影部分显示了单页纸和信封的非打印区域。当设备具有满幅打印功能，并且此功能开启时，可在单页纸的阴影部分打印。(请参见随机光盘上软件使用说明书中的适用于 Windows® 的 *打印* 或适用于 Macintosh® 的 *打印和传真*)

单页纸



信封



	顶部 (1)	底部 (2)	左边 (3)	右边 (4)
单页纸	3 毫米	3 毫米	3 毫米	3 毫米
信封	12 毫米	24 毫米	3 毫米	3 毫米



注释

满幅打印功能不可用于信封。

适用的纸张和其他打印介质

设备中所使用的纸张类型会影响打印质量。

为使您的设置获得最佳打印质量，应将纸张类型设定成与装入纸张相匹配的纸张类型。

可使用普通纸、喷墨专用纸（涂层纸）、相片纸、透明胶片和信封。

建议在购买大量纸张前，先测试各种纸张类型。

为获得最佳效果，请使用 Brother 公司的纸张。

- 在喷墨专用纸（涂层纸）、透明胶片和相片纸上打印时，一定要在打印机驱动程序中的“基本”选项卡上或设备菜单的纸张类型设置中选择正确的介质。（请参见第 26 页上的*纸张尺寸和类型*）
- 当在 Brother 相片纸上打印时，在纸盒中多放一张完全相同的相片纸。出于这一目的，我们已经在包装中多放了一张相片纸。
- 当使用透明胶片或相片纸打印时，为了防止弄脏打印件或卡纸，请立即取走打印出的每一页。
- 打印结束后，请勿立即接触打印面，纸面可能还未完全干，会弄脏手指。

推荐打印介质

为获得最佳打印效果，建议使用 Brother 公司的纸张。（请参见下表）

如果您所在的国家无法购买到 Brother 公司的纸张，我们建议在大量购买纸张前先测试各种纸张。

当您在透明胶片上打印时，推荐使用“3M 透明胶片”。

Brother 公司的纸张

纸张类型	型号
A3 优质彩喷普通纸	BP60PA3
A3 相片纸	BP71GA3
A3 亚光彩喷纸	BP60MA3
A4 优质彩喷普通纸	BP60PA
A4 相片纸	BP71GA4
A4 亚光彩喷纸	BP60MA
10 x 15 厘米相片纸	BP71GP

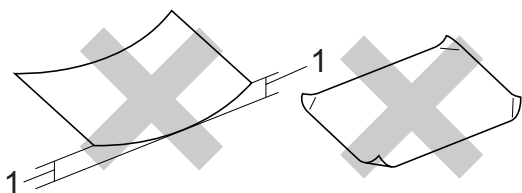
处理和使用打印介质

- 将纸张保存在原包装中并将其密封。保证纸张平整同时避免受潮、阳光直射和受热。
- 避免接触到相片纸的发亮（涂层）面。将相片纸发亮正面向下装入纸盒。
- 避免接触到透明胶片的任何一面，因为透明胶片易于吸收水份和汗液，这可能会降低打印质量。激光打印机 / 复印机专用的透明胶片可能会弄脏您的下一份文档。喷墨打印时，请仅使用推荐的透明胶片。
- 只有在使用计算机打印时可双面打印。请参见随机光盘上软件使用说明书中的适用于 Windows® 的打印。

⚠ 注意

请勿使用下列纸张：

- 损坏、卷曲、弄皱或不规则形状的纸张



1 高度超过（含）2 毫米

- 光亮度过高或有过多丝流的纸张
- 堆叠时不能整齐排列的纸张

出纸托架的纸张承载容量

最多 50 页的 Letter 或 20 lb (80 克 / 平方米) 的 A4 纸张。

- 每打印一页透明胶片和相片纸，必须立即将其从出纸托架中取出，以免弄脏打印面。

选择合适的打印介质

用于每项操作的纸张类型和尺寸

纸张类型	纸张尺寸		用途		
			复印	图像捕捉	打印机
单页纸	Ledger	279 × 432 毫米 (11 × 17 英寸)	是	是	是
	A3	297 × 420 毫米 (11.7 × 16.5 英寸)	是	是	是
	Letter	216 × 279 毫米 (8 1/2 × 11 英寸)	是	是	是
	A4	210 × 297 毫米 (8.3 × 11.7 英寸)	是	是	是
	Legal	216 × 356 毫米 (8 1/2 × 14 英寸)	是	—	是
	Executive	184 × 267 毫米 (7 1/4 × 10 1/2 英寸)	—	—	是
	JIS B4	257 × 364 毫米 (10.1 × 14.3 英寸)	—	—	是
	JIS B5	182 × 257 毫米 (7.2 × 10.1 英寸)	—	—	是
	A5	148 × 210 毫米 (5.8 × 8.3 英寸)	是	—	是
	A6	105 × 148 毫米 (4.1 × 5.8 英寸)	—	—	是
卡片	照片	10 × 15 厘米 (4 × 6 英寸)	是	是	是
	照片 L	89 × 127 毫米 (3 1/2 × 5 英寸)	—	—	是
	照片 2L	13 × 18 厘米 (5 × 7 英寸)	—	是	是
	索引卡片	127 × 203 毫米 (5 × 8 英寸)	—	—	是
	明信片 1	100 × 148 毫米 (3.9 × 5.8 英寸)	—	—	是
	明信片 2 (双面)	148 × 200 毫米 (5.8 × 7.9 英寸)	—	—	是
信封	C5 信封	162 × 229 毫米 (6.4 × 9 英寸)	—	—	是
	DL 信封	110 × 220 毫米 (4.3 × 8.7 英寸)	—	—	是
	COM-10	105 × 241 毫米 (4 1/8 × 9 1/2 英寸)	—	—	是
	Monarch	98 × 191 毫米 (3 7/8 × 7 1/2 英寸)	—	—	是
	JE4 信封	105 × 235 毫米 (4.1 × 9.3 英寸)	—	—	是
透明胶片	Letter	216 × 279 毫米 (8 1/2 × 11 英寸)	是	—	是
	A4	210 × 297 毫米 (8.3 × 11.7 英寸)	是	—	是

纸张重量、厚度和容量

纸张类型		重量	厚度	页数
单页纸	(纸盒 #1) 普通纸	64 - 120 克 / 平方米	0.08 - 0.15 毫米	150 ¹
	(纸盒 #2) 普通纸	64 - 105 克 / 平方米	0.08 - 0.15 毫米	250 ²
	喷墨专用纸	64 - 200 克 / 平方米	0.08 - 0.25 毫米	20
	相片纸	最重 220 克 / 平方米	最厚 0.25 毫米	20
卡片	照片卡片	最重 220 克 / 平方米	最厚 0.25 毫米	20
	索引卡片	最重 120 克 / 平方米	最厚 0.15 毫米	30
	明信片	最重 200 克 / 平方米	最厚 0.25 毫米	30
信封		75 - 95 克 / 平方米	最厚 0.52 毫米	10
透明胶片		—	—	10

¹ 最多 150 页 80 克 / 平方米的纸张。

² 最多 250 页 80 克 / 平方米的纸张。

装入原稿

可使用 ADF (自动进稿器) 和平板扫描器进行复印和扫描。

使用自动进稿器

自动进稿器可最多装入 50 页原稿，一次可进一张纸。使用标准 80 克 / 平方米的纸张。放入自动进稿器前，请展开堆叠的纸张。

建议环境

温度:	20° C - 30° C
湿度:	50% - 70%
纸张:	80 克 / 平方米

支持的原稿尺寸

长度:	148 - 431.8 毫米
宽度:	148 - 297 毫米
重量:	64 - 90 克 / 平方米

如何装入原稿

⚠ 注意

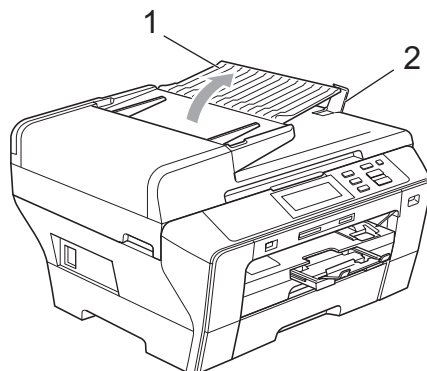
请勿在进纸时抽拉纸张。

请勿使用卷曲、皱褶、折痕、裂开、有订书钉、回形针、胶水或粘有胶带的纸张。

请勿将纸板、报纸或纺织品与自动进稿器一起使用。使用平板扫描器来处理这些介质。

■ 确保原稿上的墨迹已完全干透。

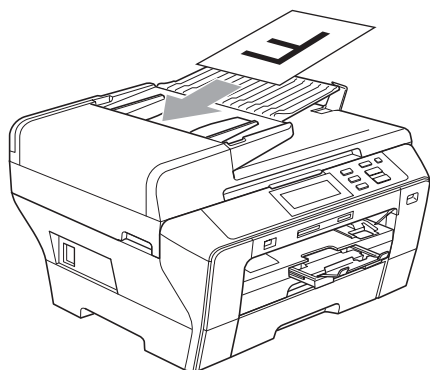
- 1 展开自动进稿器原稿托板 (1) 和自动进稿器原稿出纸托板 (2)。



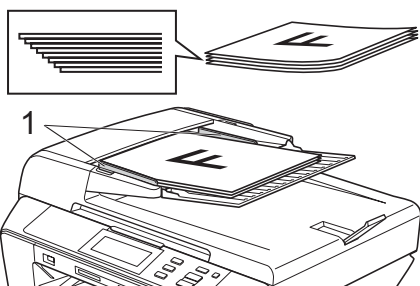
- 2 充分展开堆叠的纸张。
- 3 将原稿以正面向上，顶部先进入的方式放入自动进稿器，直到原稿已接触到进纸辊。

注释

以短边先进入的方式插入 A4/Letter 原稿。



- 4 调整纸张导块 (1) 以适合原稿的宽度。



注意

请勿将较厚的原稿留在平板扫描器上。否则，可能导致自动进稿器卡纸。

使用平板扫描器

使用平板扫描器，可对单页或多页及书本进行复印或扫描。

支持的原稿尺寸

长度:	最长 431.8 毫米
宽度:	最宽 297 毫米
重量:	最重 2 千克

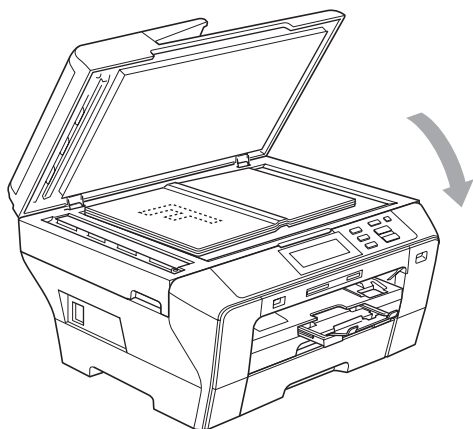
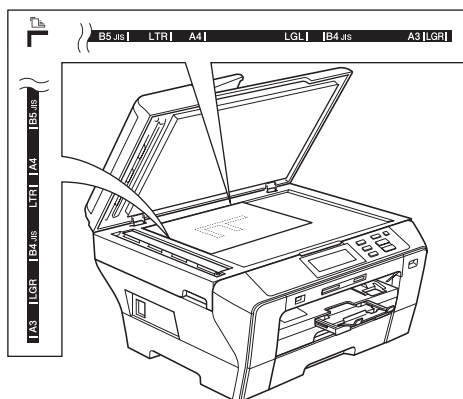
如何装入原稿

注释

要使用平板扫描器，必须清空自动进稿器。

- 1 抬起原稿盖。

- 2 使用左侧与顶端的文档辅助线，将原稿正面向下放在平板扫描器玻璃的左上角。



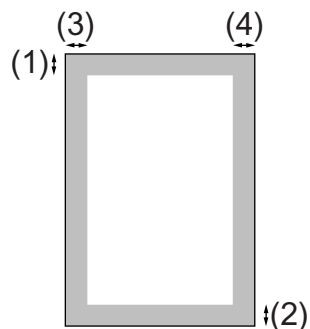
- 3 合上原稿盖。

⚠ 注意

如果扫描一本书或较厚的原稿，请勿用力合上或挤压原稿盖。

扫描区域

您所使用的应用程序中的设置将决定扫描区域。下图阴影部分显示了纸张的非扫描区域。



用途	原稿尺寸	顶部 (1) 底部 (2)	左边 (3) 右边 (4)
复印	所有纸张尺寸	3 毫米	3 毫米
扫描	所有纸张尺寸	3 毫米	3 毫米

3

常规设置

纸张设置

纸张尺寸和类型

为获得最佳的打印质量，请在设备上设定要使用的纸张类型。

可使用七种用于打印复印件的纸张尺寸：A3、A4、A5、10×15 厘米 (4×6 英寸)、Ledger、Letter 和 Legal。在设备中装入不同尺寸的纸张时，需要同时更改纸张尺寸设置。

- 1 按菜单。
- 2 按 ▲ 或 ▼ 键显示常规设置。
- 3 按常规设置。
- 4 按纸盒设置。
按纸盒 #1 或纸盒 #2。
- 5 执行以下操作中的一项目：
 - 若选择纸盒 #1，按下并选择 A4、A5、A3、10x15cm, Letter、Legal 或 Ledger。
按下并选择普通纸、喷墨专用纸、Brother BP71、其它相片纸或透明胶片。
 - 若选择纸盒 #2，按下并选择 A4、A3、Letter、Legal 或 Ledger。
- 6 按**停止 / 退出**键。

注释

- 在纸盒 #2 中只能使用 A3、A4、Ledger、Letter 或 Legal 尺寸的普通纸。
- 设备将纸张打印面向上输出到设备前部的纸盒中。当使用透明胶片或相片纸打印时，为了防止弄脏打印件或卡纸，请立即取走打印出的每一页。

适用于 A3 尺寸短丝流纸张的安全进纸模式

使用 A3 纸张时，若打印数据出现水平线条，您的纸张可能是长丝流纸张。选择 A3 - 短丝流为关以避免此问题。

- 1 按菜单。
- 2 按 ▲ 或 ▼ 键显示常规设置。
- 3 按常规设置。
- 4 按 ▲ 或 ▼ 键显示 A3 - 短丝流。
- 5 按 A3 - 短丝流。
- 6 按关。
- 7 按**停止 / 退出**键。

注释

- 若您不确定您正在使用的纸张类型，请核对纸张包装或咨询制造商以获得纸张规格。
- 使用 A3 - 短丝流设置为开时，打印速度略慢。

休眠模式

可选择设备进入休眠模式之前的闲置时间 (1- 60 分钟)。当在设备上进行操作时, 定时器将重启。默认设置为 10 分钟。

- 1 按菜单。
- 2 按 ▲ 或 ▼ 键显示常规设置。
- 3 按常规设置。
- 4 按 ▲ 或 ▼ 键显示休眠模式。
- 5 按休眠模式。
- 6 按下并选择设备进入休眠模式前的闲置时间: 1 分钟、2 分钟、3 分钟、5 分钟、10 分钟、30 分钟或 60 分钟。
- 7 按停止 / 退出键。

蜂鸣器音量

蜂鸣器为开时, 按键或者出错后, 设备将发出哔哔声。

可从高到关的范围内选择音量级别。

- 1 按菜单。
- 2 按 ▲ 或 ▼ 键显示常规设置。
- 3 按常规设置。
- 4 按蜂鸣器。
- 5 按下并选择关、低、中或高。
- 6 按停止 / 退出键。

液晶显示屏

更改液晶显示屏语言

可以更改液晶显示屏的语言。

- 1 按菜单。
- 2 按 ▲ 或 ▼ 键显示初始设置。
- 3 按初始设置。
- 4 按语言。
- 5 按下并选择您的语言。
- 6 按**停止 / 退出**键。

液晶显示屏对比度

可调节液晶显示屏的对比度，使显示更清晰更鲜明。如果您很难看清液晶显示屏，请试着更改对比度设置。

- 1 按菜单。
- 2 按 ▲ 或 ▼ 键显示常规设置。
- 3 按常规设置。
- 4 按液晶显示屏设置。
- 5 按液晶屏对比度。
- 6 按下并选择浅、中或深。
- 7 按**停止 / 退出**键。

设置背景灯亮度

如果您很难看清液晶显示屏，请试着更改亮度设置。

- 1 按菜单。
- 2 按 ▲ 或 ▼ 键显示常规设置。
- 3 按常规设置。
- 4 按液晶显示屏设置。
- 5 按背景灯。
- 6 按下并选择浅、中或深。
- 7 按**停止 / 退出**键。

设置背景灯熄灭定时器

可设置按下最后一个键后，液晶显示屏背景灯亮起的时间。

- 1 按菜单。
- 2 按 ▲ 或 ▼ 键显示常规设置。
- 3 按常规设置。
- 4 按液晶显示屏设置。
- 5 按背景灯设置。
- 6 按下并选择关、10 秒、20 秒或 30 秒。
- 7 按**停止 / 退出**键。

打印报告

可以打印以下报告：

■ 帮助菜单

打印帮助菜单，使您获知如何设定设备。

■ 用户设定

列出您的设置。

■ 网络配置

列出了您的网络设置。

如何打印报告

- 1 按菜单。
- 2 按 ▲ 或 ▼ 键显示打印报告。
- 3 按打印报告。
- 4 选择所需报告并按按钮。
- 5 按**启用黑白键**。
- 6 按**停止 / 退出键**。



复印

复印

32

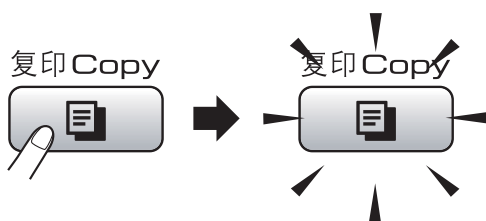
4

复印

如何复印

进入复印模式

想要复印时，按  (**复印**) 键使其显示为蓝色。



液晶显示屏显示：



1 复印份数

按数字或按屏幕上的 + 或 - 键 (如上所示)，输入要复印的份数。

按 ◀ 或 ▶ 键可滚动查看复印选项。按下要设置的选项。

- 质量 (请参见第 33 页)
- 放大 / 缩小 (请参见第 34 页)
- 纸盒选择 (请参见第 35 页)
- 纸张类型 (请参见第 35 页)
- 纸张尺寸 (请参见第 35 页)
- 亮度 (请参见第 35 页)


- 对比度 (请参见第 36 页)
- 堆叠 / 排序 (请参见第 36 页)
- 页面布局 (请参见第 36 页)
- 歪斜调整 (请参见第 38 页)
- 书本复印 (请参见第 39 页)
- 水印复印 (请参见第 39 页)
- 收藏夹设置 (请参见第 40 页)

注释

书本复印和水印复印功能由


Reallusion, Inc.  提供技术支持。

单张复印

- 1 按  (**复印**) 键。
- 2 装入原稿。
(请参见第 23 页上的 *装入原稿*)
- 3 按 **启用黑白** 键进行黑白复印，或按 **启用彩色** 键进行彩色复印。

多份复印

一次最多可复印 99 份。

- 1 按  (复印) 键。
- 2 装入原稿。
(请参见第 23 页上的*装入原稿*)
- 3 输入要复印的份数。
- 4 按**启用黑白**键进行黑白复印, 或按**启用彩色**键进行彩色复印。



注释

要排序复印件, 按**堆叠 / 排序**。
(请参见第 36 页上的*使用自动进稿器排序多份复印件*)

停止复印

要停止复印, 请按**停止 / 退出**键。

复印设置

可为下一份多份复印, 临时更改其复印设置。

选择完设置后, 按**启用黑白**或**启用彩色**键。

可以选择多种设置, 按下并设置想要的所有选项。



注释

对于常用的复印设置, 可将其设置为收藏夹进行存储 (最多可保存三个)。这些设置将一直保存直到您再次更改。(请参见第 40 页上的*设置收藏夹*)

更改复印速度和质量

可选择复印质量。出厂设置为正常。

■ 快速


快速的复印速度和最少的耗墨量。可节约打印时间, 用于校对的原稿, 大容量原稿或多份复印。

■ 正常

推荐的复印模式, 用于普通打印输出。可在适当的复印速度下实现良好的复印质量。

■ 最佳


用于复印精细图片, 如照片。该模式分辨率最高, 但速度最慢。

- 1 按  (复印) 键。
- 2 装入原稿。
- 3 输入要复印的份数。

- 4 按 ◀ 或 ▶ 键显示质量。
- 5 按质量，然后按下并选择快速、正常或最佳。
- 6 如果不再更改其他设置，按**启用黑白**或**启用彩色**键。

放大或缩小复印的图像

可选择放大或缩小的比率。如果选择了适合页面，设备自动将尺寸调整为设置好的纸张尺寸。

- 1 按  (复印) 键。
- 2 装入原稿。
- 3 输入要复印的份数。
- 4 按 ◀ 或 ▶ 键显示放大 / 缩小。
- 5 按放大 / 缩小。
- 6 按下并选择 100%、放大、缩小、适合页面或自定义 (25-400%)。
- 7 执行以下操作中的一项：
 - 如果选择了放大或缩小，按下并选择所需放大或缩小的比率。
 - 如果选择了按自定义 (25-400%)，输入范围在 25% 至 400% 的缩放比率。
按 OK。
 - 如果选择了 100% 或适合页面，转到步骤 8。

100%
198% 10x15cm → A4
186% 10x15cm → LTR
142% A4→A3, A5→A4
97% LTR → A4
93% A4 → LTR
83% LGL → A4
69% A3→A4, A4→A5
47% A4 → 10x15cm
适合页面
自定义 (25-400%)

- 8 如果不再更改其他设置，按**启用黑白**或**启用彩色**键。




注释

- 页面布局不可与放大 / 缩小和歪斜调整一起使用。
- 适合页面选项不可与排序、书本复印和水印复印一起使用。
- 当平板扫描器上的原稿倾斜角度大于 3 度时，适合页面无法正常使用。使用左侧与顶端的文档辅助线，将原稿正面向下放在平板扫描器的左上角。
- 使用 Legal 尺寸的纸张时，适合页面选项不可用。

纸盒选择


可更改用于下一个复印的纸盒。若要更改默认纸盒，请参见第 40 页上的 *设置收藏夹*。

- 1 按  (复印) 键。
- 2 装入原稿。
- 3 输入要复印的份数。
- 4 按 ◀ 或 ▶ 键显示纸盒选择。
- 5 按纸盒选择。
- 6 按下并选择纸盒 #1 或纸盒 #2。
- 7 按 **启用黑白** 或 **启用彩色** 键。

纸张选项

纸张类型


若要在特殊纸张上复印，请选择与正在使用的纸张相匹配的纸张类型，以获得最佳复印效果。

- 1 按  (复印) 键。
- 2 装入原稿。
- 3 输入要复印的份数。
- 4 按 ◀ 或 ▶ 键显示纸张类型。
- 5 按纸张类型。
- 6 按下并选择普通纸、喷墨专用纸、Brother BP71、其它相片纸或透明胶片。

- 7 如果不再更改其他设置，按 **启用黑白** 或 **启用彩色** 键。

纸张尺寸


若要在 A4 以外的纸张上复印，需要更改纸张尺寸设置。仅可在 Ledger、A3、Letter、Legal、A4、A5 或 10 × 15 厘米相片纸上进行复印。

- 1 按  (复印) 键。
- 2 装入原稿。
- 3 输入要复印的份数。
- 4 按 ◀ 或 ▶ 键显示纸张尺寸。
- 5 按纸张尺寸。
- 6 按下并选择 A4、A5、A3、10x15cm、Letter、Legal 或 Ledger。
- 7 如果不再更改其他设置，按 **启用黑白** 或 **启用彩色** 键。

调节亮度和对比度

亮度


可调节复印的亮度使复印件更深或更浅。

- 1 按  (复印) 键。
- 2 装入原稿。
- 3 输入要复印的份数。
- 4 按 ◀ 或 ▶ 键显示亮度。
- 5 按亮度。

- ⑥ 按 ◀或▶ 键使复印件更深或更浅。按 OK。
- ⑦ 如果不再更改其他设置，按**启用黑白**或**启用彩色**键。


对比度

调整对比度，可使图像更清晰鲜明。

- ① 按  (复印) 键。
- ② 装入原稿。
- ③ 输入要复印的份数。
- ④ 按 ◀或▶ 键显示对比度。
- ⑤ 按对比度。
- ⑥ 按 ◀或▶ 键更改对比度。按 OK。
- ⑦ 如果不再更改其他设置，按**启用黑白**或**启用彩色**键。

使用自动进稿器排序多份复印件

可排序多份复印件。页面将以 321、321、321 等的顺序排序。

- ① 按  (复印) 键。
- ② 装入原稿。
- ③ 输入要复印的份数。
- ④ 按 ◀或▶ 键显示堆叠 / 排序。
- ⑤ 按堆叠 / 排序。
- ⑥ 按下并选择排序。

- ⑦ 如果不再更改其他设置，按**启用黑白**或**启用彩色**键。



注释

排序不可与适合页面、页面布局和书本复印一起使用。

使用 N 合 1 复印或制作海报 (页面布局)

使用 N 合 1 复印功能可通过将两张或四张原稿复印到一张纸上，有效地节约纸张。

1 至 2 功能将一张 A3 或 Ledger 尺寸的原稿复印到两张 A4 或 Letter 尺寸的纸张上。如果使用此设置，请使用平板扫描器进行复印。


您也可制作海报。使用海报功能时，设备会将原稿分成多个部分，然后将各个部分放大，这样您就可以将它们组合起来制作成一张海报。若要打印海报，请使用平板扫描器。

重要事项

- 请确保纸张尺寸设定为 A4、A3、Letter 或 Ledger。
- 使用 N 合 1 和海报功能时，放大 / 缩小设置不可用。
- 若要进行多份彩色复印，则不能使用 N 合 1 复印。
- 一次只能制作一张海报和进行一次 1 至 2 复印。

📝 注释

页面布局不可与水印复印、书本复印、排序、放大 / 缩小和歪斜调整一起使用。

- 1 按  (复印) 键。
- 2 装入原稿。
- 3 输入要复印的份数。
- 4 按 ◀ 或 ▶ 键显示页面布局。
- 5 按页面布局。
- 6 按下并选择关 (1 合 1)、2 合 1 (纵向)、2 合 1 (横向)、4 合 1 (纵向)、4 合 1 (横向)、1 至 2、海报 (2 × 2) 或海报 (3 × 3)。如果选择用 A3 或 Ledger 尺寸进行 2 合 1 或海报 (2 × 2) 复印，转到步骤 7。如果选择其他设置，转到步骤 8。
- 7 执行以下操作中的一项：
 - 如果选择 2 合 1 (纵向) 或 2 合 1 (横向)，按下并选择
A3x2 → A3x1、
A4x2 → A3x1、
LGRx2 → LGRx1 或
LTRx2 → LGRx1。
 - 如果选择海报 (2 × 2)，按下并选择
A3x1 → A3x4、
A4x1 → A3x4、
LGRx1 → LGRx4 或
LTRx1 → LGRx4。

- 8 如果不再更改其他设置，按启用黑白或启用彩色键扫描页面。如果您已将原稿放入自动进稿器中或正在制作一张海报，设备将扫描页面并开始打印。若您正在使用平板扫描器，请转到步骤 9。

- 9 设备扫描页面后，按是扫描下一页。

- 10 将下一页放到平板扫描器上。按启用黑白或启用彩色键。重复步骤 9 和步骤 10 设置每页的页面布局。

- 11 当扫描完所有页面后，按否完成。

如果从自动进稿器复印，将原稿正面向上，如下图所示方向放置：

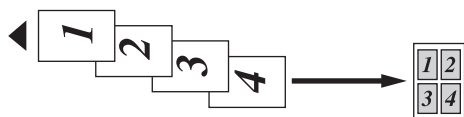
■ 2 合 1 (纵向)



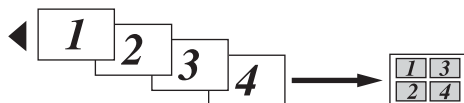
■ 2 合 1 (横向)



■ 4 合 1 (纵向)



■ 4 合 1 (横向)

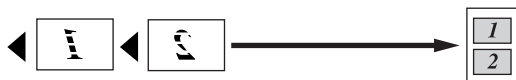


如果从平板扫描器复印，将原稿正面向下，如下图所示方向放置：

■ 2 合 1 (纵向)



■ 2 合 1 (横向)



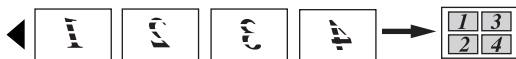
■ 1 至 2



■ 4 合 1 (纵向)



■ 4 合 1 (横向)



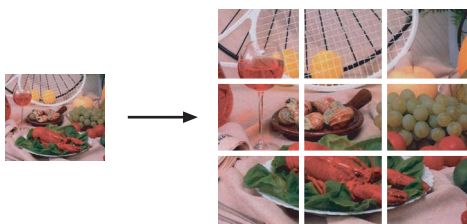
■ 海报 (2 x 2)

可复印海报尺寸的照片。




■ 海报 (3 x 3)

可复印海报尺寸的照片。



歪斜调整

如果复印件扫描歪斜了，设备会自动更正数据。如果使用此设置，请使用平板扫描器并进行 100% 复印。

- 1 按  (复印) 键。
- 2 装入原稿。
- 3 输入要复印的份数。
- 4 按 ◀ 或 ▶ 键显示歪斜调整。
- 5 按歪斜调整。
- 6 按自动 (或关)。
- 7 如果不再更改其他设置，按启用黑白或启用彩色键。








注释

- 歪斜调整不可与页面布局、书本复印、放大 / 缩小和水印复印一起使用。
- 不可在 Ledger、A3 或小于 64 × 91 毫米尺寸的纸张上使用此设置。
- 此设置只适用于矩形或正方形的纸张。
- 歪斜调整仅在原稿倾斜角度小于 3.0 度时可用。
- 如果原稿太厚，歪斜调整可能无法正常使用。

书本复印

书本复印更正边框阴影和歪斜部分。设备可自动更正数据，或您可进行特殊更正。

如果使用此设置，请使用平板扫描器进行复印。

- 1 按  (复印) 键。
- 2 装入原稿。
- 3 输入要复印的份数。
- 4 按 ◀ 或 ▶ 键显示书本复印。
- 5 按书本复印。
- 6 执行以下操作中的一项：
 - 要自行更正数据，按开启 (预览)。
 - 按 **启用黑白** 或 **启用彩色** 键，然后转到步骤 7。
 - 要设备自动更正数据，按开，然后转到步骤 8。
- 7 使用  或  键调整歪斜数据。使用  或  键去除阴影。
- 8 完成更改后，按 **启用黑白** 或 **启用彩色** 键。

注释


书本复印不可与页面布局、排序、适合页面、歪斜调整或水印复印一起使用。

水印复印

可将一个标识或文本作为水印放入原稿。可从介质卡、USB 存储设备或扫描数据中选择一个模板水印。

注释

水印复印不可与适合页面、页面布局、歪斜调整和书本复印一起使用。

- 1 按  (复印) 键。
- 2 按 ◀ 或 ▶ 键显示水印复印。
- 3 按水印复印。
- 4 按使用水印。
执行以下操作中的一项：
 - 若想从设备中使用模板，按编辑模板，然后转到步骤 5。
 - 若想使用自己的数据作为水印，按使用图像，然后转到步骤 6。
- 5 按文本选择您要使用的数据，CONFIDENTIAL、DRAFT 或 COPY。按 OK。
根据需从可用选项中更改其他水印设置。按 OK。
转到步骤 7。

6 执行以下操作中的一项：

- 若要将原稿作为水印使用，按扫描。

将用作水印的原稿放在自动进稿器中或平板扫描器上，然后按**启用黑白**或**启用彩色**键。

已扫描的数据将在液晶显示屏上显示。

按 OK 并取出已扫描的水印原稿。

转到步骤 7。

- 若要将介质卡或 USB 存储设备中的数据用作水印，请插入介质卡或 USB 存储设备，然后按介质。

图像将在液晶显示屏上显示。

按下并选择要用作水印的图像。

根据需要从可用的选项中更改其他水印设置。

按 OK。

转到步骤 7。

⚠ 注意

图像捕捉键闪烁时，请勿取出介质卡或 USB 存储设备，以防损坏介质卡、USB 存储设备或存储在卡上的数据。


- 7 按 OK 确认使用水印。
装入原稿。

- 8 输入要复印的份数。

- 9 如果不再更改其他设置，按**启用黑白**或**启用彩色**键。

设置收藏夹


对于常用的复印设置，可将其设置为收藏夹进行存储。最多可设置三个收藏夹。

- 1 按  (复印) 键。
- 2 选择想要存储的复印选项和设置。
- 3 按 ◀ 或 ▶ 键显示收藏夹设置。
- 4 按收藏夹设置。
- 5 按存储。



注释

当存储收藏夹设置时，将水印复印设置为关或模板。

- 6 按下并选择想要存储设置的位置
Favorite:1、Favorite:2 或
Favorite:3。
- 7 执行以下操作中的一项：
 - 若要重命名您的设置，按  删除字符。然后输入新的名称(最多 12 个字符)。
按 OK。(请参见第 121 页上的输入文本)
 - 若不想重命名您的设置，按 OK。


检索收藏夹设置

当您准备使用其中一个收藏夹设置时，可进行检索。

- 1 按收藏夹。
- 2 按下并选择想要检索的收藏夹设置。

重命名收藏夹设置

存储收藏夹设置后，可进行重命名。

- 1 按  (复印) 键。
- 2 按 ◀ 或 ▶ 键显示收藏夹设置。
- 3 按收藏夹设置。
- 4 按重命名。
- 5 按下并选择想要重命名的收藏夹设置。
- 6 输入新的名称 (最多 12 个字符)。
(请参见第 121 页上的输入文本)
- 7 按 OK。



直接照片打印

从介质卡或 USB 存储设备中打印照片	44
从数码相机中打印照片	61

5

从介质卡或 USB 存储设备中打印照片

图像捕捉中心™ 操作

无需使用计算机，从介质卡或 USB 存储设备中打印

即使未将设备连接到计算机上，您也可以从数码相机的介质卡或 USB 存储设备中直接打印照片。(请参见第 47 页上的 *打印图像*)

无需使用计算机，扫描到介质卡或 USB 存储设备中

可扫描原稿，并将它们直接存储到介质卡或 USB 存储设备中。(请参见第 57 页上的 *扫描到介质卡或 USB 存储设备*)

通过计算机使用图像捕捉中心™

可从计算机访问插入到设备前部的介质卡或 USB 存储设备。

(请参见光盘上软件使用说明书中的适用于 Windows® 的 *图像捕捉中心™* 或适用于 Macintosh® 的 *远程设置和图像捕捉中心™*)

使用介质卡或 USB 存储设备

Brother 设备含有介质驱动器 (插槽)，可兼容以下数码相机的介质卡：
CompactFlash®、Memory Stick®、Memory Stick Pro™、SD、SDHC、xD-Picture Card™ 和 USB 存储设备。



CompactFlash®



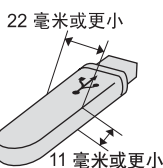
Memory Stick®
Memory Stick Pro™



SD、SDHC



xD-Picture Card™



USB 存储设备

- miniSD™ 可与 miniSD™ 适配器一起使用。
- microSD 可与 microSD 适配器一起使用。
- Memory Stick Duo™ 可与 Memory Stick Duo™ 适配器一起使用。
- Memory Stick Pro Duo™ 可与 Memory Stick Pro Duo™ 适配器一起使用。

- Memory Stick Micro (M2) 可与 Memory Stick Micro (M2) 适配器一起使用。
- 设备不包含适配器。请联系第三方供应商购买适配器。

图像捕捉中心™ 功能可用高分辨率打印数码相机中的数码照片，以达到照片质量打印效果。

介质卡或 USB 存储设备文件夹结构

设备可与目前先进的数码相机图像文件、介质卡和 USB 存储设备兼容，但是，请阅读以下要点避免发生错误：

- 图像文件的扩展名必须是 .JPG (其他图像文件的扩展名如 .JPEG、.TIF、.GIF 等格式不能被识别)。
- 图像捕捉中心™ 打印与使用计算机的图像捕捉中心™ 操作必须分开进行。(两项操作不能同时进行)
- IBM Microdrive™ 与设备不兼容。
- 设备最多可读取一张介质卡或 USB 存储设备中的 999 个文件。
- 不支持 CompactFlash® 类型 II。
- 本产品支持 xD-Picture Card™ M 型 / M⁺ 型 / H 型 (大容量)。
- 介质卡上的 DPOF 文件必须是有效的 DPOF 格式。(请参见第 51 页上的 *DPOF 打印*)

请注意以下内容：

- 当打印打印索引或打印图像时，即使一个或多个图像被损坏，图像捕捉中心™ 仍将打印所有有效图像。已损坏的图像将不会被打印。

■ (介质卡用户)

数码相机将介质卡格式化后设备方可读取此介质卡。

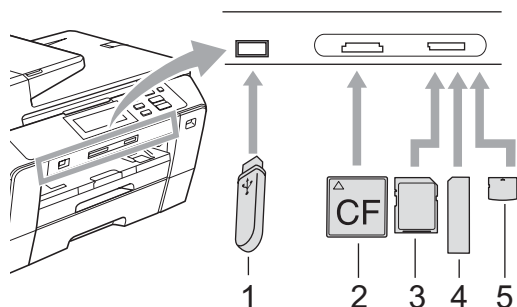
当数码相机格式化介质卡时，会创建一个特殊的文件夹用来复制图像数据。如果您想使用计算机来修改存储在介质卡内的图像数据，我们建议您不要更改由数码相机所创建的文件夹的结构。当保存新的或修改过的图像文件到介质卡时，我们建议使用与数码相机相同的文件夹。如果数据没有存储到相同的文件夹内，设备可能无法读取文件或打印图像。

■ (USB 存储设备用户)

本设备支持经 Windows® 格式化的 USB 存储设备。

开始

将介质卡或 USB 存储设备牢固地插入正确的插槽中。

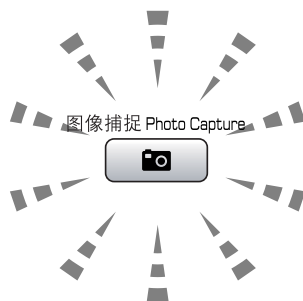


- 1 USB 存储设备
- 2 CompactFlash®
- 3 SD、SDHC
- 4 Memory Stick®、Memory Stick Pro™
- 5 xD-Picture Card™

⚠ 注意

USB 直接接口仅支持 USB 存储设备、兼容 PictBridge 的数码相机或使用 USB 大容量存储标准的数码相机。不支持其他任何 USB 设备。

图像捕捉键指示：




- **图像捕捉**键亮起，介质卡或 USB 存储设备已正确插入。
- **图像捕捉**键熄灭，介质卡或 USB 存储设备未正确插入。
- **图像捕捉**键闪烁，插入的介质卡或 USB 存储设备正在被读取或写入。

⚠ 注意

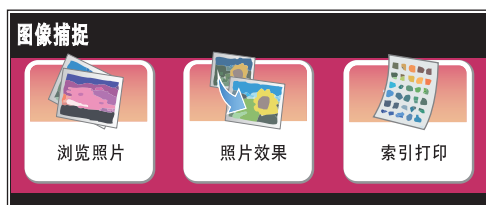
当设备在读取或写入介质卡时（**图像捕捉**键闪烁时），请勿拔去电源线或从介质驱动器（插槽）或 USB 直接接口中移除介质卡。否则您将丢失数据或损坏介质卡。

设备每次仅可读取一张介质卡或一个 USB 存储设备。

进入图像捕捉模式

插入介质卡或 USB 存储设备后，按  (**图像捕捉**) 键，使其显示为蓝色，并在液晶显示屏上显示图像捕捉选项。

液晶显示屏显示：



- 若要快速浏览和打印照片，按浏览照片。请参见第 47 页上的 *浏览照片*。
- 若要为照片添加特殊效果，按照照片效果。请参见第 48 页上的 *照片效果*。
- 若要打印索引页 (缩略图)，按索引打印。可使用索引页 (缩略图) 的图像编号来打印照片。请参见第 49 页上的 *索引打印 (缩略图)*。



注释

如果数码相机支持 DPOF 格式打印，请参见第 51 页上的 *DPOF 打印*。


打印图像

浏览照片

打印照片前可在液晶显示屏上预览照片。如果照片为大容量文件，液晶显示屏上显示每张照片时都会有延迟。

- 1 请确保将介质卡或 USB 存储设备插入正确的插槽中。
按  (**图像捕捉**) 键。
- 2 按浏览照片。
执行以下操作中的一项：
 - 若要选择照片打印或打印多份相同图像，转到步骤 3。
 - 若要打印所有照片，按  键。
按是确认。
转到步骤 6。

注释

- 按 ◀ 或 ▶ 键可滚动查看所有照片。可按这些键向前和向后查看缩略图。在此操作过程中照片不会显示。
- 按  键开始幻灯片播放。

- 3 从缩略图中按下并选择一张照片。
- 4 按编号或按 + 或 - 键输入要打印的份数。
按 OK。
- 5 重复步骤 3 和步骤 4 直到选择了所有要打印的照片。


- 6 选择所有照片后，执行以下操作中的一项目：
- 按 OK 更改打印设置。按打印设置。(请参见第 52 页)
 - 若不想更改任何设置，按 OK，然后按**启用彩色**键打印。


照片效果

您可为照片编辑和添加效果，并在打印前在液晶显示屏上浏览照片。

注释


照片效果功能由 Reallusion,

Inc.  提供技术支持。

- 1 请确保将介质卡或 USB 存储设备插入正确的插槽中。
按  (**图像捕捉**) 键。

- 2 按照片效果。

注释

- 按 ◀ 或 ▶ 键可滚动查看所有照片。可按这些键向前和向后查看缩略图。在此操作过程中照片不会显示。
- 按  键开始幻灯片播放。

- 3 从缩略图中按下并选择一张照片。

- 4 按下并选择增强或裁剪。也可两者都选。
按 OK。

- 5 执行以下操作中的一项目：
- 如果选择了增强，转到步骤 6。
 - 如果选择了裁剪，转到步骤 7。





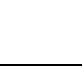


- 6 按下并选择想要添加的效果。
按 OK。







执行以下操作中的一项目：






- 若在步骤 4 中选择了裁剪，转到步骤 7。
- 若在步骤 4 中未选择裁剪，转到步骤 8。

注释

- 有 7 种添加照片效果的方式。

	(自动修正) 设备为照片决定合适的效果。
	(增强肤色) 最适合用于调整人像照片。可调整人物肤色。按 ◀ 或 ▶ 键调整对比度。
	(增强风景) 最适合用于调整风景照片。可突出显示照片的绿色和蓝色。按 ◀ 或 ▶ 键调整对比度。
	(去除红眼) 设备将尝试从照片中去掉红眼。如果去除红眼失败，可按再试一次按钮重新检测。
	(黑白) 可将照片的色彩转换为黑白。
	(棕色) 为照片添加棕色 (棕色阴影) 效果。
	(自动修正 去除红眼) 设备为照片决定合适的效果。设备也将尝试从照片中去掉红眼。

- 有些情况红眼无法去除。
 - 脸部过小。
 - 脸部过于靠上、靠下、靠左或靠右。
- 添加效果后，可按  键放大图像的视图。要返回原始尺寸，按  键。
- 图像被放大时，可使用 、、 和  键四处移动图像。按取消返回效果列表。

- 7** 调整照片上的红框。
将打印红框中的部分。
- 按 + 或 - 键放大或缩小框的尺寸。
 - 按 、、 或  键移动框的位置。
 - 按  键旋转框。

完成框的设置后按 OK。
按 OK 确认。



注释

若照片过小或含有不规则的部分，您可能无法裁剪照片。液晶显示屏将显示图像太小或图像太长。

- 8** 按编号或按 + 或 - 键输入所需的打印份数。
按 OK。
- 9** 执行以下操作中的一项：
- 按打印设置更改打印设置。（请参见第 52 页）
 - 若不想更改任何设置，按启用彩色键打印。

索引打印 (缩略图)

图像捕捉中心™ 将为每张图像指定编号 (例如 NO.1、NO.2、NO.3 等)。




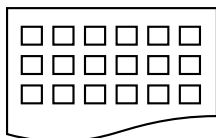
图像捕捉中心™ 使用这些数字识别图像。可打印一张缩略图，这将显示介质卡或 USB 存储设备上的所有图像。



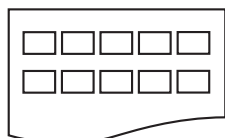
注释

- 索引页上仅能正确打印不多于 8 个字符的文件名。
- 文件名为中文时不能被正确打印。但不会影响任何功能。

- 1 请确保将介质卡或 USB 存储设备插入正确的插槽中。
按  (图像捕捉) 键。
- 2 按索引打印。
- 3 按索引页，然后选择每行 6 个图片或每行 5 个图片。



每行 6 个图片




每行 5 个图片

每行 5 个图片的打印速度比每行 6 个图片略慢，但质量更好。

- 4 执行以下操作中的一项：
 - 按打印设置更改正在使用的纸张类型或纸张尺寸。
 - 若不想更改纸张设置，请转到步骤 7。
- 5 按纸张类型。
选择正在使用的纸张类型：普通纸、喷墨专用纸、Brother BP71 或其它相片纸。
- 6 按纸张尺寸。
选择正在使用的纸张尺寸：Letter 或 A4。
- 7 按**启用彩色**键打印。

打印照片

打印单张图像前，您必须知道图像的编号。

- 1 请确保将介质卡或 USB 存储设备插入正确的插槽中。
按  (**图像捕捉**) 键。
- 2 打印索引。(请参见第 49 页上的索引打印(缩略图))
- 3 按索引打印。
- 4 按打印照片。
- 5 输入要从索引页上的缩略图中打印的图像编号。
选择所有图像编号后，按 OK。



注释

最多可为要打印的图像编号输入 12 个字符(包括逗号)。

- 6 按 + 或 - 键输入要打印的份数。
- 7 执行以下操作中的一项：
 - 按打印设置更改打印设置。(请参见第 52 页)
 - 若不想更改任何设置，按**启用彩色**键打印。

DPOF 打印

DPOF 是一种数码打印命令格式。

主要的数码相机生产商 (佳能公司、伊士曼柯达公司、富士胶片株式会社、松下电器产业株式会社和索尼公司) 创建了此种格式使得从数码相机中打印图像更便捷。

如果您的数码相机支持 DPOF 打印, 您可从数码相机的显示屏上选择要打印的图像和打印份数。

若插入设备中的是包含 DPOF 信息的介质卡, 则可轻松打印选择的图像。

- 1 确保将介质卡插入正确的插槽中。设备将提示您是否使用 DPOF 设置。
介质卡上的 DPOF 文件必须是有效的 DPOF 格式。
- 2 按是。
- 3 执行以下操作中的一项:
 - 按打印设置更改打印设置。(请参见第 52 页)
 - 若不想更改任何设置, 按**启用彩色键**打印。

注释

如果数码相机创建的打印顺序被破坏, 将出现一条无效 DPOF 文件的错误。使用数码相机删除并重新创建打印顺序以解决这个问题。

关于如何删除并重新创建打印顺序的说明, 请参考数码相机生产商的支持网站或随机说明书。



图像捕捉中心™ 打印设置



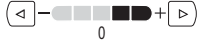
可临时更改打印设置。

注释


若想保存常用的打印设置，可将其设定为默认设置。(请参见第 56 页上的*将您更改的内容设为新的默认值*)



菜单选项	选项 1	选项 2	页码
打印质量 (DPOF 打印时不可用)	正常 / 照片	—	53
纸张类型	普通纸 / 喷墨专用纸 / Brother BP71/ 其它相片纸	—	53
纸张尺寸	10x15cm/13x18cm/ A4/A3/Letter/Ledger	(选择 A4 或 Letter 时) 8 x 10cm / 9 x 13cm/ 10 x 15cm / 13 x 18cm/ 15 x 20cm / 最大尺寸	53
亮度 (选择增强时不可用)		—	54
对比度 (选择增强时不可用)		—	54

菜单选项	选项 1	选项 2	页码
色彩增强 (选择增强时不可用)	开 / 关 白平衡  清晰度  色彩浓度 	—	54
剪切	开 / 关	—	55
满幅打印	开 / 关	—	56
日期打印 (DPOF 打印时不可用)	开 / 关	—	56
设定新默认值	是 否	—	56
出厂设置	是 否	—	56


打印速度和质量

- 按 ▲ 或 ▼ 键显示打印质量。
- 按打印质量。
- 按下并选择正常或照片。
- 若不想更改其他设置，按  键。
按**启用彩色**键打印。

纸张选项

纸张类型

- 按 ▲ 或 ▼ 键显示纸张类型。


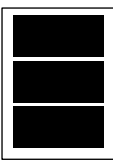
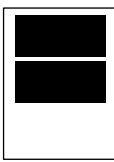
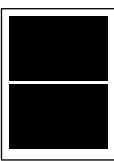


- 按纸张类型。
- 按下住并选择正在使用的纸张类型：普通纸、喷墨专用纸、Brother BP71 或其它相片纸。
- 若不想更改其他设置，按  键。
按**启用彩色**键打印。


纸张和打印尺寸

- 按 ▲ 或 ▼ 键显示纸张尺寸。
- 按纸张尺寸。

- ③ 按下并选择正在使用的纸张尺寸：
10x15cm、13x18cm、A4、A3、Letter 或 Ledger。
执行以下操作中的一项：
- 若选择了 Letter 或 A4，转到步骤 ④。
 - 若选择了其他纸张尺寸，转到步骤 ⑤。

- ④ 按下并选择打印尺寸。


例如：A4 纸张的打印位置		
1 8 x 10cm	2 9 x 13cm	3 10 x 15cm
		
4 13 x 18cm	5 15 x 20cm	6 最大尺寸
		

- ⑤ 若不想更改其他设置，按  键。
按**启用彩色**键打印。

调节亮度、对比度和色彩


亮度

- ① 按 ▲ 或 ▼ 键显示亮度。
- ② 按亮度。

- ③ 按 ◀ 或 ▶ 键使打印件更深或更浅。
按 OK。
- ④ 若不想更改其他设置，按  键。
按**启用彩色**键打印。

对比度


可选择对比度设置。增强对比度，可使图像更清晰鲜明。

- ① 按 ▲ 或 ▼ 键显示对比度。
- ② 按对比度。
- ③ 按 ◀ 或 ▶ 键更改对比度。
按 OK。
- ④ 若不想更改其他设置，按  键。
按**启用彩色**键打印。

色彩增强

您可打开色彩增强功能打印更鲜明的图像。打印速度将略微变慢。

- ① 按 ▲ 或 ▼ 键显示色彩增强。
- ② 按色彩增强。
- ③ 执行以下操作中的一项：
 - 若想自定义白平衡、清晰度或色彩浓度，按开，然后转到步骤 ④。
 - 若不想自定义，按关。
转到步骤 ⑦。
- ④ 按下并选择白平衡、清晰度或色彩浓度。

- 5 按 ◀ 或 ▶ 键调节设置级别。
按 OK。
- 6 执行以下操作中的一项：
 - 若想自定义其他色彩增强，重复步骤 ① 至步骤 ⑤。
 - 若要更改其他设置，按要更改的打印设置菜单。（请参见第 52 页）
- 7 若不想更改其他设置，按  键。
按 **启用彩色** 键打印。

注释

• 白平衡

此项设置可调节图像上白色区域内的色调。采光、数码相机设置和其他因素都能影响白色的显示。图像上的白色区域可能会略微显粉红色、黄色或其他颜色。使用此设置调节，可纠正以上显示效果并使白色区域变为纯白色。

• 清晰度

此设置可突出图像细节。与调节数码相机焦距相类似。如果图像不在焦距内且不能看到图像细节，则请调整清晰度。


• 色彩浓度

此项设置可调节图像中的色彩总量。在图像中增加或减少色彩总量可改善掉色或模糊的图片。

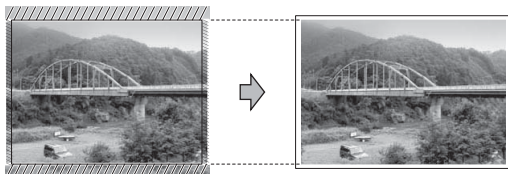
剪切

如果照片长度过长或宽度过宽而不符合所选布局的可用区域，部分图像将被自动剪切。

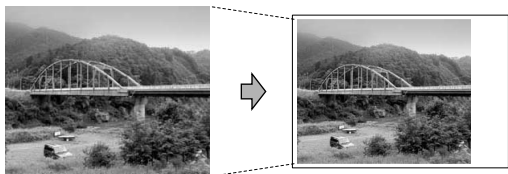
出厂设置为开。如果想打印整张图像，请将设置更改为关。若您也正在使用满幅打印设置，将满幅打印设置为关。（请参见第 56 页上的 *满幅打印*）

- 1 按 ▲ 或 ▼ 键显示剪切。
- 2 按 **剪切**。
- 3 按关（或开）。
- 4 若不想更改其他设置，按  键。
按 **启用彩色** 键打印。

剪切：开




剪切：关




满幅打印

此功能将可打印区域扩展至纸张的边缘。打印速度将略微变慢。

- ① 按 ▲ 或 ▼ 键显示满幅打印。
- ② 按满幅打印。
- ③ 按开 (或关)。
- ④ 若不想更改其他设置, 按  键。
按**启用彩色**键打印。

日期打印

若日期已包含在照片数据中, 可将它打印出来。日期将打印在右下角。若数据不包含日期信息, 则无法使用此功能。

- ① 按 ▲ 或 ▼ 键显示日期打印。
- ② 按日期打印。
- ③ 按开 (或关)。
- ④ 若不想更改其他设置, 按  键。
按**启用彩色**键打印。

注释

使用日期打印功能必须关闭数码相机上的 DPOF 设置。

将您更改的内容设为新的默认值

若想保存常用的打印设置, 可将其设定为默认值。这些设置将一直保存直到您再次更改。

- ① 按下并选择新的设置。
重复该步骤, 设置每项需要更改的设置。
- ② 更改完最后一个设置后, 按 ▲ 或 ▼ 键显示设定新默认值。
- ③ 按设定新默认值。
- ④ 按是确认。
- ⑤ 按**停止 / 退出**键。


将所有设置恢复为出厂设置

可将所有更改的设置恢复为出厂设置。这些设置将一直保存直到您再次更改。

- ① 按 ▲ 或 ▼ 键显示出厂设置。
- ② 按出厂设置。
- ③ 按是确认。
- ④ 按**停止 / 退出**键。

扫描到介质卡或 USB 存储设备

进入扫描模式

若要扫描到介质卡或 USB 存储设备，按  (扫描) 键。

液晶显示屏显示：



按扫描到介质卡。

若未连接到计算机，液晶显示屏上仅扫描到介质卡选项可用。

(请参见随机光盘软件使用说明书中的适用于 Windows® 或 Macintosh® 的扫描获取关于其他菜单选项的详细信息)

如何扫描到介质卡或 USB 存储设备


可将黑白和彩色原稿扫描到介质卡或 USB 存储设备中。黑白原稿可保存为 PDF (*.PDF) 或 TIFF (*.TIF) 文件格式。彩色原稿可保存为 PDF (*.PDF) 或 JPEG (*.JPG) 文件格式。出厂设置是彩色 150 dpi，默认文件格式是 PDF。设备根据当天日期自动创建文件名。(详细信息，请参见快速安装指南) 例如：2008 年 7 月 1 日扫描的第五个文件，名称为 01070805.PDF。您可更改色彩和质量。

质量	可选文件格式
彩色 150 dpi	PDF / JPEG
彩色 300 dpi	PDF / JPEG
彩色 600 dpi	PDF / JPEG
黑白 200x100dpi	TIFF / PDF
黑白 200 dpi	TIFF / PDF

- 1 将 CompactFlash®、Memory Stick®、Memory Stick Pro™、SD、SDHC、xD-Picture Card™ 或 USB 存储设备插入设备中。

⚠ 注意

图像捕捉键闪烁时，请勿取出介质卡，以防损坏介质卡、USB 存储设备或存储在卡上的数据。

- 2 装入原稿。
- 3 按  (扫描) 键。

- 4 按扫描到介质卡。
- 5 执行以下操作中的一项：
 - 若要更改质量，按 ◀ 或 ▶ 键显示质量。
按质量，然后选择
彩色 150 dpi、
彩色 300 dpi、
彩色 600 dpi、
黑白 200x100dpi 或
黑白 200 dpi。
 - 若要更改文件类型，按 ◀ 或 ▶ 键显示文件类型。
按文件类型，然后选择 PDF、
JPEG 或 TIFF。
 - 若要更改文件名称，按 ◀ 或 ▶ 键显示文件名称。按文件名称，输入文件名称。
按 OK。
您只能更改前 6 个字符。
 - 若不想更改其他设置，按启用黑白或启用彩色键开始扫描。





注释

- 如果在分辨率设置中选择了彩色，则不能选择 TIFF。
- 如果在分辨率设置中选择了黑白，则不能选择 JPEG。
- 若正在使用设备的平板扫描器，可更改平板扫描尺寸。
按平板扫描尺寸，然后选择 A4、A3、Letter、Legal 或 Ledger。

- 6 按启用黑白或启用彩色键。


如何更改文件名称

可更改文件名称。

- 1 按  (扫描) 键。
- 2 按扫描到介质卡。
- 3 按 ◀ 或 ▶ 键显示文件名称。
- 4 按文件名称。
按  键删除字符。然后输入新的文件名称 (最多 6 个字符)。(请参见第 121 页上的输入文本)
- 5 按 OK。

如何设定新的默认值

可设置您自己的默认设置。

- 1 按  (扫描) 键。
- 2 按扫描到介质卡。
- 3 按下并选择新的设置。
重复该步骤，设置每项需要更改的设置。
- 4 更改完最后一个设置后，按 ◀ 或 ▶ 键显示设定新默认值。按设定新默认值。
- 5 按是确认。
- 6 按停止 / 退出键。

如何重设出厂设置

可将设备重设至出厂设置。

- 1 按  (扫描) 键。
- 2 按扫描到介质卡。
- 3 按 ◀ 或 ▶ 键显示出厂设置。
- 4 按出厂设置。
- 5 按是确认。
- 6 按**停止 / 退出**键。

了解错误信息

使用图像捕捉中心™时，您一旦熟悉了可能发生的错误类型，便可轻松识别并排除故障。

■ 集线器不可用

USB 直接接口中插入集线器或带集线器的 USB 存储设备时，将显示此信息。

■ 介质卡错误

如果插入了一张已损坏或未格式化的介质卡，或当介质驱动器发生故障时，将显示此信息。要清除此错误，请取出介质卡。

■ 无文件

如果尝试读取驱动器 (插槽) 中的介质卡或 USB 存储设备，但卡内无 .JPG 文件时，将显示此信息。

■ 内存已满

当处理大于设备内存的图像时，将显示此信息。正在使用的介质卡或 USB 存储设备内无足够的空间存储扫描的文档时，也将显示此信息。

■ 介质卡已满

如果您尝试向介质卡或 USB 存储设备中存储多于 999 个文件时，将显示此信息。

■ 设备不可用

不支持的 USB 设备或 USB 存储设备连接到 USB 直接接口时，将显示此信息。更多信息，请访问我们的网站 <http://solutions.brother.com>。将损坏的设备连接到 USB 直接接口时也会显示此信息。

从支持 PictBridge 的数码相机中直接打印照片



您的 Brother 设备支持 PictBridge 标准，可与 PictBridge 兼容的数码相机连接并从中直接打印照片。

若您的数码相机使用 USB 大容量存储标准，则不使用 PictBridge，您也可以从数码相机中打印照片。请参见第 63 页上的 *从数码相机中直接打印照片 (不使用 PictBridge)*。

PictBridge 要求

为避免错误发生，请记住以下要点：

- 必须使用合适的 USB 接口电缆将设备和数码相机连接。
- 图像文件的扩展名必须是 .JPG (其他图像文件的扩展名如 .JPEG、.TIF、.GIF 等格式不能被识别)。
- 使用 PictBridge 功能时，图像捕捉中心™ 操作不可用。

设置数码相机

确保数码相机处于 PictBridge 模式下。以下 PictBridge 设置在与 PictBridge 兼容的数码相机的液晶显示屏中也许可以使用。

根据您的数码相机，某些设置可能不可用。

数码相机功能选项	选项
纸张尺寸	Ledger、A3、Letter、A4、10x15 厘米、打印机设置 (默认设置) ²
纸张类型	普通纸、相片纸、喷墨专用纸、打印机设置 (默认设置) ²
布局	满幅打印：开、满幅打印：关、打印机设置 (默认设置) ²
DPOF 设置 ¹	-
打印质量	正常、精细、打印机设置 (默认设置) ²
色彩增强	开、关、打印机设置 (默认设置) ²
日期打印	开、关、打印机设置 (默认设置) ²

¹ 更多详细信息，请参见第 62 页上的 *DPOF 打印*。

² 如果您将数码相机设定为使用打印机设置 (默认设置)，设备将使用下列设置打印照片。

设置	选项
纸张尺寸	10x15 厘米
纸张类型	其他相片纸
布局	满幅打印：开
打印质量	照片
色彩增强	关
日期打印	关

- 即使数码相机无任何菜单选项，也将会使用此设置。
- 每项设置的名称及可用性取决于数码相机的规格。

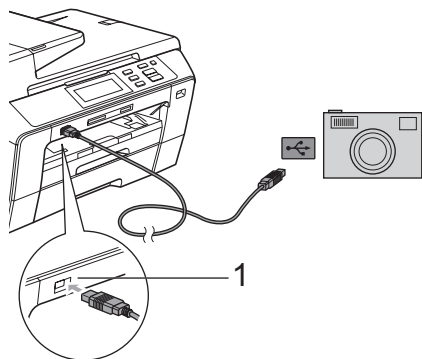
关于更改 PictBridge 设置的更多详细信息，请参见数码相机随机附带的说明书。

打印图像

注释

将所有介质卡或 USB 存储设备从设备上移除后，再连接数码相机。

- 1 确保数码相机已关闭。使用 USB 接口电缆将数码相机连接到设备的 USB 直接接口 (1) 上。



1 USB 直接接口

- 2 打开数码相机。
当设备识别到数码相机后，液晶显示屏将显示已连接相机。
- 3 遵循数码相机上的说明选择要打印的照片。
设备开始打印照片时，液晶显示屏将显示正在打印。

注意

为防止损坏设备，请勿将数码相机或 USB 存储设备以外的任何设备连接到 USB 直接接口上。

DPOF 打印

DPOF 是一种数码打印命令格式。

主要的数码相机生产商 (佳能公司、伊士曼柯达公司、富士胶片株式会社、松下电器产业株式会社和索尼公司) 创建了此种格式使得从数码相机中打印图像更便捷。

如果您的数码相机支持 DPOF 打印，您可从数码相机的显示屏上选择要打印的图像和打印份数。

注释

如果数码相机创建的打印顺序被破坏，将出现一条无效 DPOF 文件的错误。使用数码相机删除并重新创建打印顺序以解决这个问题。关于如何删除并重新创建打印顺序的说明，请参考数码相机生产商的支持网站或随机说明书。

从数码相机中直接打印照片 (不使用 PictBridge)

若您的数码相机支持 USB 大容量存储标准，那么可在存储模式下连接数码相机。从而您可从数码相机中打印照片。

若您想在 PictBridge 模式下打印照片，请参见第 61 页上的从支持 PictBridge 的数码相机中直接打印照片。

注释

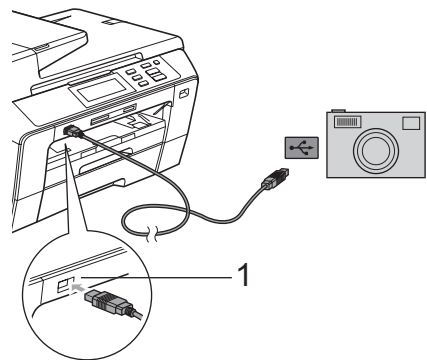
数码相机不同，名称、可用性和操作也不同。请参见数码相机随机附带的说明书获取详细信息，如：如何从 PictBridge 模式转换到 USB 大容量存储模式。

打印图像

注释

将所有介质卡或 USB 存储设备从设备上移除后，再连接数码相机。

- 1 确保数码相机已关闭。使用 USB 接口电缆将数码相机连接到设备的 USB 直接接口 (1) 上。



1 USB 直接接口

- 2 打开数码相机。
- 3 遵循第 47 页上的打印图像中的步骤。

注意

为防止损坏设备，请勿将数码相机或 USB 存储设备以外的任何设备连接到 USB 直接接口上。

了解错误信息

您一旦熟悉了从数码相机打印时发生的错误类型，便可轻松识别并排除故障。

■ 内存已满

当处理大于设备内存的图像时，将显示此信息。

■ 设备不可用

连接的数码相机不使用大容量存储标准时，将显示此信息。将损坏的设备连接到 USB 直接接口时也会显示此信息。

更多详细的解决方案，请参见第 86 页上的 *错误和维护信息*。



软件

软件和网络功能

66

光盘包括连接到计算机时，软件使用说明书和网络使用说明书中可用的功能（例如：打印和扫描）。说明书使用简便，仅需点击链接即可直接进入指定章节。

可找到关于这些功能的信息：

- 打印
- 扫描
- ControlCenter3 (适用于 Windows®)
- ControlCenter2 (适用于 Macintosh®)
- 远程设置
- 图像捕捉中心™
- 网络打印
- 网络扫描
- 有线网络和无线网络

如何阅读 HTML 使用说明书

这是使用 HTML 使用说明书的快速参考。

适用于 Windows®



注释

若未安装该软件，请参见第 2 页上的 *浏览说明书*。

- 1 从开始菜单的程序中点击 **Brother, DCP-XXXX** (XXXX 是型号代码)，然后点击 **HTML 格式的使用说明书**。
- 2 从主菜单点击 **软件使用说明书** (或 **网络使用说明书**)



- 3 在窗口左侧的列表中点击想要阅读标题。



适用于 Macintosh®

- 1 确保 Macintosh® 已打开。将 Brother 光盘插入 CD-ROM 光驱中。
- 2 双击 **Documentation** (文档) 图标。
- 3 双击语言文件夹，然后双击 top.html。
- 4 在主菜单中点击**软件使用说明书** (或**网络使用说明书**)，然后从窗口左边的列表中点击想要阅读的标题。





附录

安全及法规	70
故障排除和日常维护	80
菜单和功能	104
规格	122
术语表	137

选择安放设备的位置

将设备放置在一个平整、牢固且不易受到振动和撞击的表面上，如桌子。将设备放置在标准的、已接地的电源插座附近。将环境温度保持在 10° C - 35° C 之间。

警告

请勿将设备放置在加热器、空调、冰箱、医疗设备、化学药品或水源的附近。

请勿将设备连接到与大功率家电或其他可能引起断电的设备共用同一电路的电源插座上。

注意

- 避免将设备放置在人员往来频繁的地方。
- 避免将设备放置在地毯上。
- 请勿将设备暴露在阳光直射、过热、潮湿或多尘的地方。
- 请勿将设备连接到由墙上开关或自动定时器控制的电源插座上。
- 断电将会导致内存中的信息丢失。
- 请勿倾斜设备或将设备放于倾斜的表面。否则会导致墨水溢出从而造成设备内部损坏。



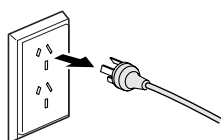
安全使用设备

请妥善保管本说明书，以备日后查阅和维修设备。

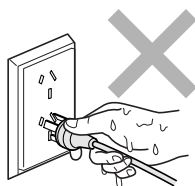
警告



设备内有高压电极。清洁设备内部之前，请确保已从电源插座上拔出电源插头。否则可能会导致电击。



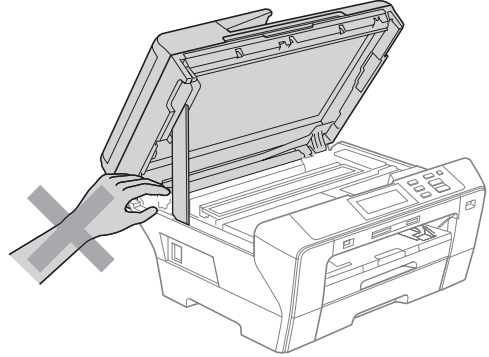
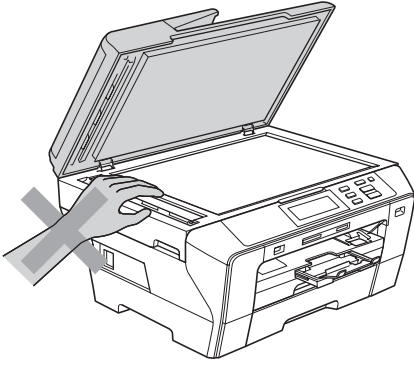
请勿用湿手插拔插头，否则可能会导致电击。



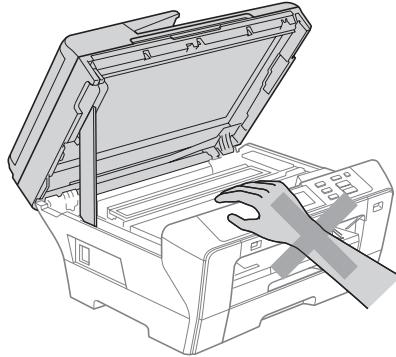
拔插头时，请勿握住交流电源线中间部位，否则可能会导致电击。



请勿将双手放在原稿盖或扫描器盖板下方的设备边缘，否则可能会造成人身伤害。

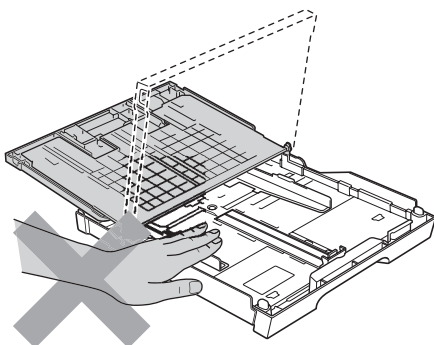


请勿将双手放在扫描器盖板下方的设备前部，否则可能会造成人身伤害。

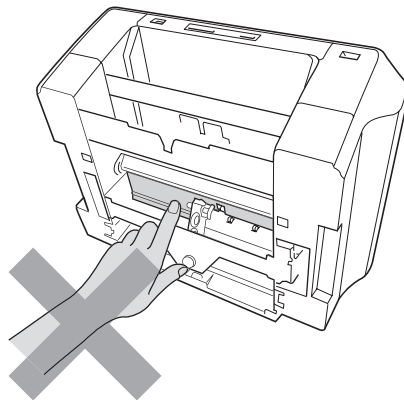
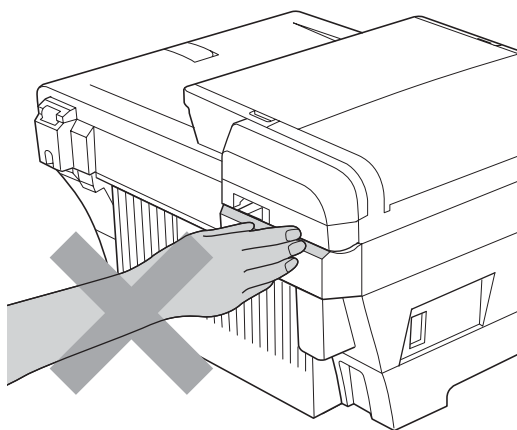




请勿将双手放在纸盒盖下方的纸盒边缘，否则可能会造成人身伤害。



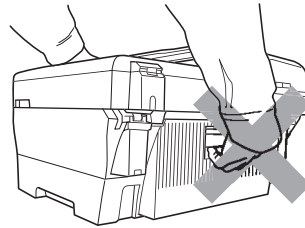
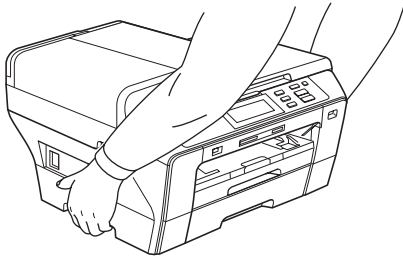
请勿触碰图中所示的阴影部分，否则可能会造成人身伤害。



A



搬动设备时，如图所示，双手分别握住设备两边，将其从底座抬起。请勿握住扫描器盖板或卡纸清除盖来移动设备。



请勿使用易燃物质或任何类型的喷雾剂或气雾清洁剂清洁设备的内部或外部。否则可能会导致火灾或电击。



如果设备发烫、冒烟或释放出一些强烈刺鼻的气味，请立即关闭电源开关，并从电源插座中拔出电源插头以完全断开电源。请致电 Brother 客服中心。



如果金属物、水或其他液体流入设备内部，请立即将设备从电源插座上断开。请致电 Brother 客服中心。



本设备必须安装在易触及的电源插座附近。遇到紧急情况时，必须将电源线从电源插座上拔下以完全切断电源。



本产品应与额定标签上标示范围内的交流电源连接。请勿将设备与直流电源或变极器连接。如果无法确定，请联系专业电工。



确保插头已完全插入插座。



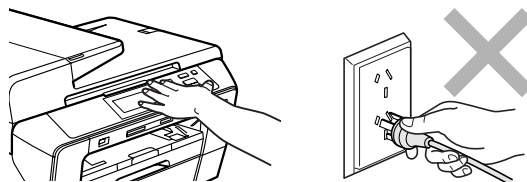
电源线损坏或磨损时，请勿使用设备，否则可能会导致火灾。

A

注意

雷电和过高的电涌会损坏设备！我们建议您在交流电线上使用合格的电涌保护装置或在雷电期间拔下电源插头。

插入电源线或打开设备后，请勿立即触碰触摸屏，否则可能会导致错误发生。



重要安全说明

- 1 请仔细阅读本说明书中所有的说明。
- 2 请妥善保管好本说明书，以备日后查阅。
- 3 请遵循产品上标注的警告与说明进行操作。
- 4 请勿将本产品放置在水源附近。
- 5 请勿将本产品放在不稳固的车上、台子上或桌上。否则，本产品可能会因摔落而导致严重损坏。
- 6 机壳后面或底部的沟槽和开口用于通风，以确保本产品正常运行并避免过热，因此这些开口不能被堵塞或覆盖。切勿将本产品放在床上、沙发上、地毯上或其他类似的平面上，以防通风口堵塞。切勿将本产品放在散热器或加热器上方或附近。除非通风状况充足，否则本产品不能放置在封闭式装置内。
- 7 请只使用随机附带的电源线。
- 8 本产品配有一个三芯的接地型插头。本插头只适用于接地型的电源插座。这是一个安全措施。如果您无法将该插头插入插座，请与电工联系以更换原来的插座。请勿损坏接地型插头的保护部件。
- 9 请勿将任何物体放在电源线上。请勿将本产品安装在人员走动的地方。
- 10 请勿在本设备前方放置任何物体，这会阻碍打印。请勿在打印通道中放置任何物体。
- 11 请在设备完全打印输出纸张后再取纸。
- 12 当出现以下情况时，请将本产品的插头从电源插座中拔出，并交给 Brother 授权的专业维修人员进行处理：
 - 有液体洒入本产品时。
 - 本产品遭雨淋或被水浸泡时。
 - 按照操作说明进行操作而本产品仍不能正常工作时。只进行本说明书中已明确说明的控制操作。
不适当的控制操作可能会导致设备损坏，并使专业的维修人员需要更多的时间才可将产品恢复到正常工作状态。
 - 如果本产品坠落或机壳损坏。
 - 如果本产品的性能发生了极为明显的变化，表明设备需要维修。

13 为了避免设备受到过高电涌的冲击，我们推荐您使用电源保护装置（浪涌电压保护器）。

14 为减少发生火灾、电击和人身伤害的可能性，请注意以下事项：

- 请勿在水源附近、游泳池附近或潮湿的地下室使用本产品。
- 请勿在雷雨期间或在气体泄漏区域操作本设备。

重要事项 - 为了您的安全

为了确保安全操作，必须仅将设备附带的三芯电源插头插入已通过家用配线有效接地的标准三芯电源插座上。

事实上，设备运行正常并不意味着电源已有接地保护或设备已十分安全地进行了安装。出于对您安全的考虑，如果您对电源的有效接地有任何疑问，请咨询专业电工。

LAN 连接

注意

请勿将本产品 and 电压过高的局域网连接。

关于复制的法律限制

蓄意造假而复制某些条款或文件是违法行为。本条不代表完整的法律条款仅作参考。如果对任何项目或文档有疑问，我们建议您询问相关法律部门予以确认。

以下为不能复制的文件类型：

- 纸币
- 债券或其他债务证明
- 存折
- 义务服兵役文件或草拟文件
- 护照
- 邮票（作废的或未作废的）
- 移民文件
- 福利文件
- 政府机构签发的支票或汇票
- 身份证明文件、徽章或勋章
- 机动车驾驶证和所有权证明

不能复制受版权保护的作品。一些受版权保护的作品可以被部分复制进行“合理使用”。多份复制将被视为不正当使用。

艺术作品等同于受版权保护的作品。

某些国家 / 地区的法律规定，机动车驾驶证和所有权证明不可用于复印。

商标

brother 标识是 Brother Industries,Ltd. 的注册商标。

brother 是 Brother Industries,Ltd. 的注册商标。

Multi-Function Link (多功能链接) 是 Brother International Corporation 的注册商标。

© 2008 Brother Industries,Ltd. 保留所有权利。

Windows Vista 是微软公司在美国和其他国家的注册商标或商标。

Microsoft、 Windows 和 Windows Server 是微软公司在美国和 / 或其他国家的注册商标。

Macintosh 和 TrueType 是苹果公司的注册商标。

Presto! PageManager 是力新国际科技有限公司的注册商标。

Microdrive 是 IBM (国际商用机器公司) 的商标。

CompactFlash 是 SanDisk 公司的注册商标。

Memory Stick 是索尼公司的注册商标。

SanDisk 是 SD 和 miniSD 商标的获许可方。

xD-Picture Card 是富士胶片株式会社、 东芝株式会社和奥林巴斯光学工业株式会社的商标。

PictBridge 是商标。

Memory Stick Pro、 Memory Stick Pro Duo、 Memory Stick Duo 和 MagicGate 是索尼公司的商标。

BROADCOM、 SecureEasySetup 和 SecureEasySetup 标识是 Broadcom 公司在美国和 / 或其他国家的商标或注册商标。

AOSS 是 Buffalo 公司的商标。

Wi-Fi、 WPA 和 WPA2 是注册商标， Wi-Fi Protected Setup 是 Wi-Fi 联盟的商标。

FaceFilter Studio 是 Reallusion 公司的商标。

本说明书中提及的软件名称都有一份软件许可协议， 此协议指明了其相应的所有者。

本使用说明书中提及的所有其他品牌和产品名称都是其相应公司的注册商标。

B

故障排除和日常维护

故障排除

如果您认为您的设备存在问题，请查看下表中的内容并遵循故障排除提示进行操作。

您可以自行解决大部分问题。若需要其他帮助，Brother Solutions Center (Brother 解决方案中心) 将为您提供最新的常见问题解答和故障排除技巧。请访问我们的网站 <http://solutions.brother.com>。

如果设备出现问题

打印

问题	建议
无打印输出	检查设备和计算机的接口电缆是否连接。(请参见 <i>快速安装指南</i>)
	确保设备已插上电源并未处于节电模式下。
	检查液晶显示屏是否显示错误信息。(请参见第 86 页上的 <i>错误和维护信息</i>)
	如果液晶显示屏上指示无法打印和更换墨盒，请参见第 93 页上的 <i>更换墨盒</i> 。
	检查是否安装并选择了正确的打印机驱动程序。
	确保设备已联网。点击 开始 按钮，然后点击 打印机和传真 。选择 Brother DCP-XXXX (XXXX 为型号名称)，并确保未选择 脱机使用打印机 。
	当您选择 打印奇数页 和 打印偶数页 设置时，在打印过程中设备暂停运转，计算机屏幕将出现打印错误信息。设备重启打印后，错误信息将消失。

打印 (续)

问题	建议
打印质量差	请使用 Brother 原装正品墨水，若使用其他厂商生产的墨水将会导致打印质量问题。
	检查打印质量。(请参见第 99 页上的 <i>检查打印质量</i>)
	确保打印机驱动程序中的介质类型设置或设备菜单中的纸张类型设置与您使用的纸张类型相符。(请参见随机光盘上软件使用说明书中的适用于 Windows® 的 <i>打印</i> 或适用于 Macintosh® 的 <i>打印和传真</i> 和第 26 页上的 <i>纸张尺寸和类型</i>)
	确保您的墨盒是新的。以下可能导致墨水堵塞： <ul style="list-style-type: none"> ■ 已超过墨盒包装上标注的有效期限。(Brother 原装墨盒在原包装内保质期为两年) ■ 墨盒放置在设备中超过了六个月。 ■ 墨盒在使用前可能未妥善储存。
	尝试使用推荐的纸张类型。(请参见第 19 页上的 <i>适用的纸张和其他打印介质</i>)
	推荐放置设备的环境温度介于 20°C - 33°C 之间。
文本或图形中出现白色水平线条。	请清洗打印头。(请参见第 99 页上的 <i>清洗打印头</i>)
	确保使用 Brother 原装 Innobella™ 墨水。
	尝试使用推荐的纸张类型。(请参见第 19 页上的 <i>适用的纸张和其他打印介质</i>)
	如果使用 A3 长丝流纸张，打印件可能会出现水平线条。尝试关闭 A3 安全进纸。(请参见第 26 页上的 <i>适用于 A3 尺寸短丝流纸张的安全进纸模式</i>) 若您从计算机中打印，请将驱动程序中的纸张尺寸更改为 A3 (长丝流) 。(请参见随机光盘上软件使用说明书中的适用于 Windows® 的 <i>打印</i> 或适用于 Macintosh® 的 <i>打印和传真</i>)
设备打印空白页。	请清洗打印头。(请参见第 99 页上的 <i>清洗打印头</i>)
	确保使用 Brother 原装 Innobella™ 墨水。
字符与线条重叠。	请检查打印对齐。(请参见第 100 页上的 <i>检查打印对齐</i>)
打印文本或图像歪斜。	确保将纸张正确装入了纸盒并且正确调整了纸张宽度导块。(请参见第 9 页上的 <i>装入纸张和其他打印介质</i>)
	确保正确关闭外部后盖和内部后盖。


打印 (续)

问题	建议
打印页顶端中央有污点。	确保纸张不是太厚或没有卷曲。(请参见第 19 页上的 <i>适用的纸张和其他打印介质</i>)
打印页右侧或左侧边角有污点。	当使用 打印奇数页 和 打印偶数页 设置在纸张背面打印时,请确保纸张没有卷曲。
打印件有污点或墨水有扩散的迹象。	确保您使用的是推荐的纸张类型。(请参见第 19 页上的 <i>适用的纸张和其他打印介质</i>)墨水未干前请勿接触纸张。
	若您正在使用照片纸,请确保设置了正确的纸张类型。若您正在从计算机打印照片,在打印机驱动程序中的 基本 选项卡中设置 介质类型 。
	确保使用 Brother 原装 Innobella™ 墨水。
页面背面或底部出现污渍。	确保打印机压辊未沾染墨水。(请参见第 98 页上的 <i>清洁设备打印机压辊</i>)
	确保使用 Brother 原装 Innobella™ 墨水。
	确保您使用了纸张支撑翼板。(请参见第 9 页上的 <i>装入纸张和其他打印介质</i>)
设备在页面上打印密集线条。	请在打印机驱动程序 基本 选项卡中选择 反转 打印。
打印页褶皱。	在打印机驱动程序中的 高级 选项卡中点击 色彩设置 ,然后取消选中适用于 Windows® 的 双向打印 或适用于 Macintosh® 的 双向打印 。
	确保使用 Brother 原装 Innobella™ 墨水。
无法进行“页面布局”打印。	检查应用程序和打印机驱动程序中的纸张尺寸设置是否相同。
打印速度过慢。	尝试更改打印机驱动程序的设置。最高分辨率需要更长的时间进行数据处理、发送和打印。尝试在打印机驱动程序 高级 选项卡中选择其他打印质量设置。同样,点击 色彩设置 选项卡,确保取消选中 色彩增强 。
	关闭满幅打印功能。满幅打印比正常打印速度慢。(请参见随机光盘上软件使用说明书中的适用于 Windows® 的 打印 或适用于 Macintosh® 的 打印和传真)
无法正常使用色彩增强功能。	如果您的应用程序中图像数据不是全彩色(如 256 色),则无法使用色彩增强功能。使用色彩增强功能至少需要 24 位彩色数据。
照片纸进纸不正确。	当在 Brother 相片纸上打印时,在装入想要打印的纸张前,请先将另一张相片纸装入纸盒。
	清洁进纸辊。(请参见第 98 页上的 <i>清洁进纸辊</i>)

打印 (续)

问题	建议
设备输入多页纸张。	确保将纸张正确装入了纸盒。(请参见第 9 页上的 <i>装入纸张和其他打印介质</i>)
	确保未在纸盒中同时装入两种或两种以上类型的纸张。
打印页叠放不整齐。	确保您使用了纸张支撑翼板。(请参见第 9 页上的 <i>装入纸张和其他打印介质</i>)
设备无法从 Adobe Illustrator 中打印。	尝试降低打印分辨率。(请参见随机光盘上软件使用说明书中的适用于 Windows® 的 <i>打印</i> 或适用于 Macintosh® 的 <i>打印和传真</i>)

复印问题

问题	建议
无法复印。	确保复印  键亮起。(请参见第 32 页上的 <i>进入复印模式</i>)
使用自动进稿器时复印质量差。	尝试使用平板扫描器。(请参见第 24 页上的 <i>使用平板扫描器</i>)
复印件上出现垂直黑色线条或条纹。	页面上出现的黑色垂直线条或条纹很可能是由扫描器上的灰尘或修正液引起的。清洁玻璃条。(请参见第 97 页上的 <i>清洁平板扫描器</i>)
适合页面无法正常使用。	确保原稿没有歪斜。把原稿放回正确位置并再次尝试。

扫描问题

问题	建议
开始扫描时出现 TWAIN/WIA 错误。	确保将 Brother TWAIN/WIA 驱动程序选为首选项。在带 OCR 的 Presto!® PageManager® 中, 点击 文件 、 选择来源 , 然后选择 Brother TWAIN/WIA 驱动程序。
使用自动进稿器时扫描质量差。	尝试使用平板扫描器。(请参见第 24 页上的 <i>使用平板扫描器</i>)
OCR 无法运行。	尝试提高扫描器分辨率。

软件问题

问题	建议
无法安装软件或进行打印。	运行光盘上的 修复 MFL-Pro Suite 程序。此程序将修复并重新安装软件。
“设备忙”	确保设备的液晶显示屏上未显示错误信息。
无法从 FaceFilter Studio 打印图像。	要使用 FaceFilter Studio，您必须从设备的随机光盘中安装 FaceFilter Studio 应用程序。要安装 FaceFilter Studio 请参见 <i>快速安装指南</i> 。 同样地，在第一次启动 FaceFilter Studio 之前，请确保您的 Brother 设备与计算机相连并已打开。这样即可使用 FaceFilter Studio 的所有功能。

图像捕捉中心™ 问题

问题	建议
可移动磁盘无法正常运行。	<ol style="list-style-type: none">1 您是否安装了 Windows® 2000 升级程序？若没有，请遵循以下步骤：<ol style="list-style-type: none">1) 断开 USB 接口电缆。2) 使用以下一种方法安装 Windows® 2000 升级程序：<ul style="list-style-type: none">■ 从光盘安装 MFL-Pro Suite。(请参见 <i>快速安装指南</i>)■ 从 Microsoft 网站下载最新的补丁包。3) 重新启动计算机后，请等待约 1 分钟，然后连接 USB 接口电缆。2 取出介质卡或 USB 存储设备并再次插入。3 若您已尝试在 Windows® 中“弹出”，请在继续下一步前取出介质卡或 USB 存储设备。4 若当您尝试取出介质卡或 USB 存储设备时出现错误信息，则意味着设备已识别到介质卡或 USB 存储设备。请等待片刻然后重试。5 若以上均无效，请关闭计算机和设备，然后重新打开。(必须拔下设备电源插头以关闭设备)
无法从桌面图标访问可移动磁盘。	确保您已正确插入介质卡或 USB 存储设备。
在打印过程中照片部分漏印。	请确保已关闭满幅打印和剪切。(请参见第 56 页上的 <i>满幅打印</i> 和第 55 页上的 <i>剪切</i>)

网络问题

问题	建议
无法进行网络打印。	<p>请检查设备是否已通电且已联网并处于准备就绪状态。打印一份网络配置列表 (请参见第 29 页上的 <i>打印报告</i>) 并查看打印列表中的当前网络设置。重新连接 LAN 接口电缆到集线器以核实电缆和网络连接良好。如有可能, 请尝试用不同的电缆将设备连接到集线器的不同端口上。如果连接良好, 设备显示局域网激活 2 秒钟。</p> <p>(如果存在网络问题, 请参见网络使用说明书获取更多信息)</p>
无法使用网络扫描功能。	<p>(仅适用于 Windows[®] 用户) 您计算机上的防火墙设置可能会阻止必要的网络连接。请遵循下列步骤配置防火墙。如果正在使用个人防火墙软件, 请参见防火墙软件的使用说明书或联系软件制造商。</p> <p>对于 Windows[®] XP SP2 和 Windows Vista[®] 用户, 请参见随机光盘上软件使用说明书中的 <i>防火墙设置</i>。</p> <p>对于 Windows[®] XP SP1 用户, 请访问 Brother Solutions Center (Brother 解决方案中心) (http://solutions.brother.com)。</p>
计算机无法找到设备。	<p><Windows[®] 用户 ></p> <p>您计算机上的防火墙设置可能会阻止必要的网络连接。详细信息, 请参见以上说明。</p> <p><Macintosh[®] 用户 ></p> <p>从 Macintosh HD/Library (资源库)/Printers (打印机) /Brother/Utilities (实用程序)/DeviceSelector (设备选择器) 的设备选择器应用程序或从 ControlCenter2 型号列表中重新选择设备。</p>

错误和维护信息

任何一种完善的办公产品都有可能出现错误。若出现错误，设备可识别错误并显示错误信息。下表列出了最常见的错误和维护信息。

您可以自行解决大部分问题并进行日常维护。若需要其他帮助，Brother Solutions Center (Brother 解决方案中心) 将为您提供最新的常见问题解答和故障排除技巧。

请访问我们的网站 <http://solutions.brother.com>。



错误信息	原因	措施
仅黑白打印	<p>一个或多个彩色墨盒已空。当液晶显示屏显示此信息时，每一项操作按以下方式运行：</p> <ul style="list-style-type: none">■ 打印 若在打印机驱动程序的高级选项卡中选择灰度级别，即可将设备用作黑白打印机，使用时间大约为四周，具体时间取决于打印的页数。■ 复印 若纸张类型设定为普通纸或喷墨专用纸，可进行黑白复印。 <p>若纸张类型设定为其它相片纸或 Brother BP71，设备将停止所有打印操作。如果关闭设备或取出空墨盒，在更换为新墨盒前，都无法使用该设备。</p>	请更换空墨盒。(请参见第 93 页上的 更换墨盒)
无法检测	过快地安装新墨盒，以致设备无法检测新墨盒。	取出新墨盒并慢慢地重新安装直至其卡入到位。
	若未使用 Brother 原装墨水，设备将无法检测墨盒。	将墨盒更换为 Brother 原装墨盒。若仍显示错误信息，请联系 Brother 客服中心。
	未正确安装墨盒。	取出新墨盒并慢慢地重新安装直至其卡入到位。(请参见第 93 页上的 更换墨盒)

错误信息	原因	措施
无法打印	一个或多个墨盒已空。设备将停止所有打印操作。	请更换空墨盒。(请参见第 93 页上的 <i>更换墨盒</i>)
盖子打开	未完全合上扫描器盖板。	抬起扫描器盖板, 再将其合上。
	未完全合上墨盒盖。	将墨盒盖紧紧合上, 直至听到其卡入到位。
数据残留	打印数据残留在设备内存中。	按 停止 / 退出 键。设备将取消作业并将其从内存中清除。尝试再次打印。
原稿卡纸	未插入或正确装入原稿, 或者从自动进稿器扫描的原稿太长。	请参见第 23 页上的 <i>使用自动进稿器</i> 。 请参见第 90 页上的 <i>原稿卡纸</i> 。
高温	打印头温度太高。	等待设备冷却。
集线器不可用	集线器或带集线器的 USB 存储设备连接到 USB 的直接接口。	不支持集线器或带集线器的 USB 存储设备。将设备从 USB 直接接口断开。
图像太长	图像有部分不规则, 效果无法添加。	选择比例规则的图像。
图像太小	照片尺寸太小而无法裁剪。	选择大一点的图像。
墨水不足	一个或多个墨盒墨水将用尽。	请订购新的墨盒。
低温	打印头温度太低。	等待设备预热。
介质卡错误	介质卡出现损坏、未正确格式化或其他有关介质卡的问题。	重新将介质卡牢固地插入插槽以确保插入位置正确。如果错误仍存在, 插入另一个已知完好的介质卡后检查设备的介质驱动器(插槽)。
介质卡已满	您正在使用的介质卡或 USB 存储设备已存有 999 个文件。	仅在介质卡或 USB 存储设备存有少于 999 个文件的情况下, 您的设备可以将文件保存到其中。尝试删除不使用的文件以释放一些空间并再次尝试。
无墨盒	未正确安装墨盒。	取出新墨盒并慢慢地重新安装直至其卡入到位。(请参见第 93 页上的 <i>更换墨盒</i>)
无文件	介质驱动器中的介质卡或 USB 存储设备不包含 .JPG 文件。	再次在插槽中放入正确的介质卡或 USB 存储设备。



错误信息	原因	措施
纸盒无纸	设备已用完纸张或者未将纸张正确装入纸盒。	执行以下操作中的一项： <ul style="list-style-type: none"> ■ 重新将纸张装入纸盒，然后按启用黑白或启用彩色键。 ■ 将纸张从纸盒中取出再装回，然后按启用黑白或启用彩色键。
	纸张卡在了设备中。	请参见第 90 页上的 <i>打印机卡纸</i> 。
	外部后盖或内部后盖未正确关闭。	打开外部后盖和内部后盖，然后再将其安全关闭。
内存已满	设备内存已满。	正在进行复印操作时，按 停止 / 退出 键，等待直到其他操作完成，然后再次尝试。
	您正在使用的介质卡或 USB 存储设备没有足够的空间扫描原稿。	从介质卡或 USB 存储设备删除不使用的文件以释放一些空间然后再次尝试。
卡纸	纸张卡在了设备中。	打开外部后盖和内部后盖（在设备后部）清除卡纸。（请参见第 90 页上的 <i>打印机卡纸</i> ）
		请参见第 90 页上的 <i>打印机卡纸</i> 。确保调整纸张长度导块至相应的纸张长度。在装入 A5 或更小尺寸的纸张时，请勿拉伸纸盒。
触摸屏初始化失败	接通电源完成初始化前，触碰触摸屏。	请断开设备电源或关闭设备。确保没有任何物体残留或触碰触摸屏。重新接通电源或打开设备。尝试使用触摸屏前，请等待直至出现菜单按钮。
无法清洗 xx	设备出现机械故障。 — 或 — 设备中有异物，如回形针或碎纸。	打开扫描器盖板，取出设备里的异物。如果仍出现错误信息，请将设备电源断开几分钟，然后重新连接。
无法初始化 xx	设备出现机械故障。 — 或 — 设备中有异物，如回形针或碎纸。	打开扫描器盖板，取出设备里的异物。如果仍出现错误信息，请将设备电源断开几分钟，然后重新连接。

错误信息	原因	措施
无法打印 xx	设备出现机械故障。 — 或 — 设备中有异物，如回形针或碎纸。	打开扫描器盖板，取出设备里的异物。如果仍出现错误信息，请将设备电源断开几分钟，然后重新连接。
无法扫描 xx	设备出现机械故障。 — 或 — 设备中有异物，如回形针或碎纸。	打开扫描器盖板，取出设备里的异物。如果仍出现错误信息，请将设备电源断开几分钟，然后重新连接。
设备不可用 从前端接口上断开设备，关闭机器，然后重启机器	损坏的设备被连接到 USB 直接接口。	将设备从 USB 直接接口断开，然后按 电源 键关闭设备，然后再打开。
设备不可用 请断开 USB 设备	不支持的 USB 设备或 USB 存储设备连接到 USB 直接接口。 (更多信息，请访问我们的网站 http://solutions.brother.com)	将设备从 USB 直接接口断开。
纸张尺寸错误	纸张尺寸不正确。	确保设备的纸张尺寸设置与纸盒中的纸张尺寸相符。(请参见第 26 页上的 纸张尺寸和类型)

错误动画显示

当卡纸时，错误动画将逐步显示说明。您可以根据自己的阅读速度浏览步骤，按  键查看下一步，按  键查看上一步。若您在一分钟后未按键，动画将再次自动开始运行。

注释

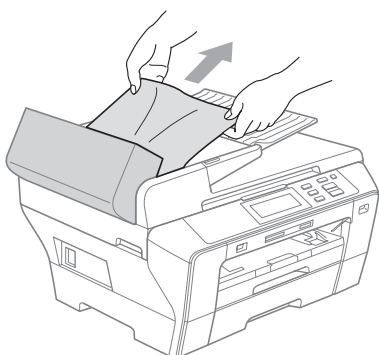
可按  或  键暂停自动动画播放，并回到逐步显示模式。

原稿卡纸

如果未正确插入或装入原稿或原稿过长，可能会造成自动进稿器单元的原稿卡纸。遵循以下步骤清除原稿卡纸。

原稿卡在自动进稿器单元的顶部

- 1 将未卡住的纸张从自动进稿器中取出。
- 2 打开自动进稿器上盖。
- 3 将卡住的原稿向右拉出。



- 4 合上自动进稿器上盖。
- 5 按**停止 / 退出**键。

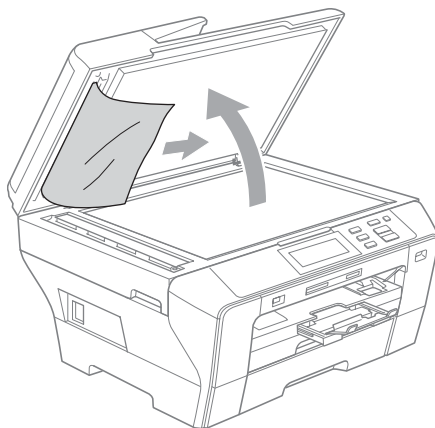
注释

为避免再发生原稿卡纸，请轻轻按住自动进稿器上盖的中间部分将其合上。

原稿卡在自动进稿器单元的内部

- 1 将未卡住的纸张从自动进稿器中取出。
- 2 抬起原稿盖。

- 3 将卡住的原稿向右拉出。

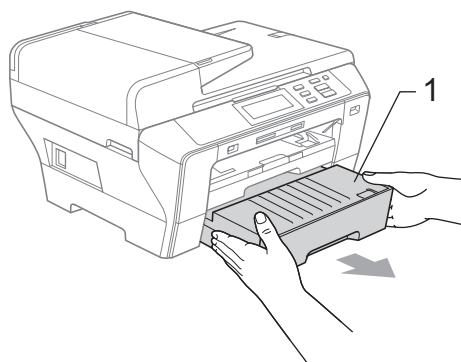
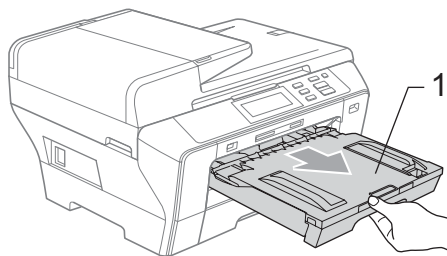


- 4 合上原稿盖。
- 5 按**停止 / 退出**键。

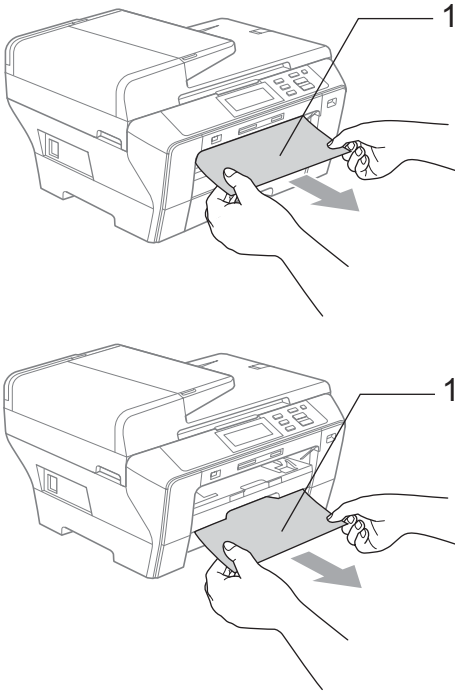
打印机卡纸

在设备发生卡纸的位置取出卡住的纸张。打开扫描器盖板后，再将其合上以清除液晶显示屏上的错误信息。

- 1 将纸盒 (1) 从设备中拉出。



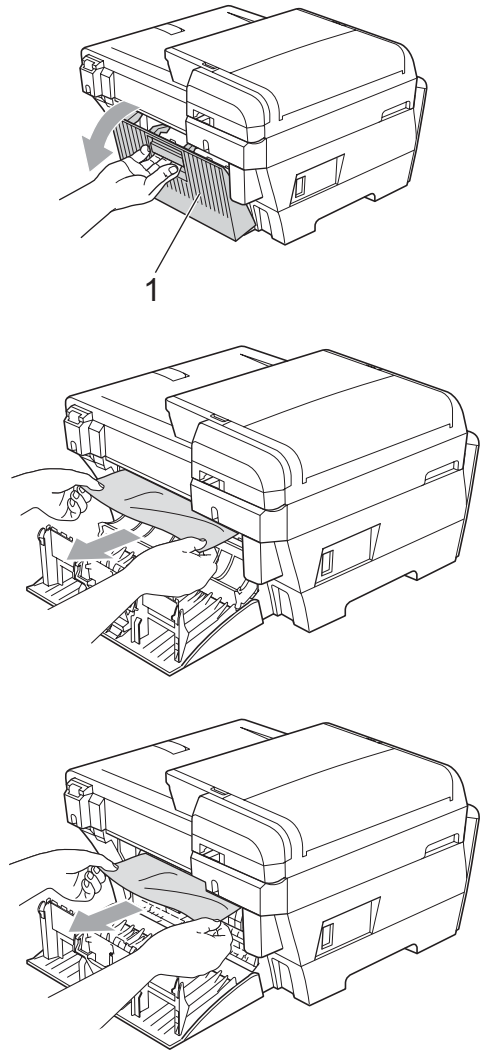
- 2 拉出卡住的纸张 (1)，然后按**停止 / 退出**键。



- 3 在设备前部抬起扫描器盖板，然后将其关闭，以进行设备重设。

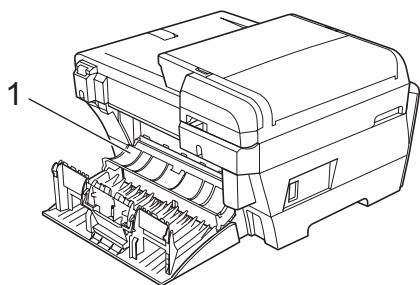
- 若无法从设备前部取出卡住的纸张，或取出卡住的纸张后错误信息仍然出现在液晶显示屏上，请转到下一步。

- 4 打开设备后部的**外部后盖** (1)。将卡住的纸张从设备中拉出。

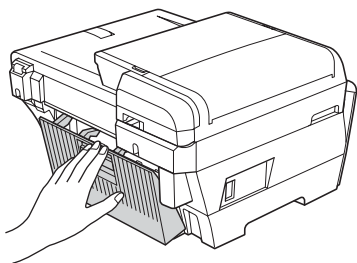


B

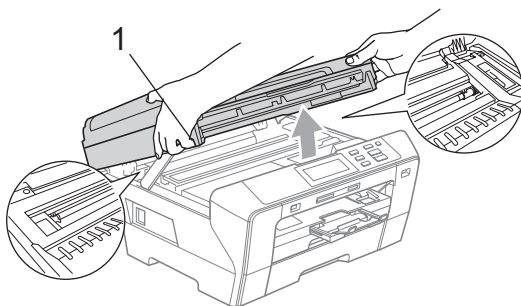
- 5 若内部后盖 (1) 如下图所示处于打开位置，则将其合上。



- 6 关闭外部后盖。
确保正确关闭外部后盖。

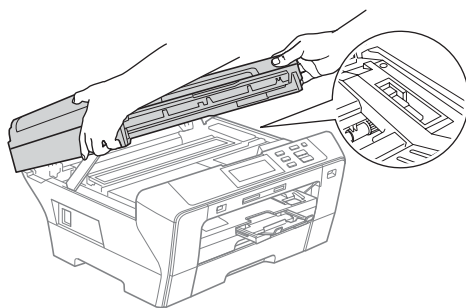


- 7 双手握住设备两侧的塑料把手，抬起扫描器盖板 (1) 直至其安全卡位到打开位置。
确保未残留卡住的纸张。



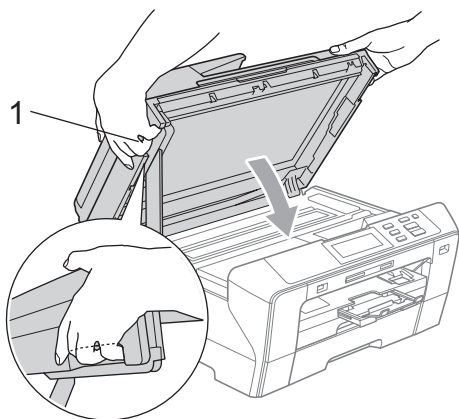
注释

- 若纸张卡在了打印头下方，请断开设备电源，然后移走打印头以取出纸张。
- 如图所示，若打印头停于右侧边角，则无法移动此打印头。按住**停止 / 退出**键直至打印头移至中间。然后断开设备电源并取出纸张。



- 若墨水沾到您的皮肤或衣服上，请立即用肥皂或清洁剂清洗。

- 8 按下扫描器盖板支撑杆 (1)，用手指扣住扫描器盖板两侧，轻轻合上扫描器盖板。



警告

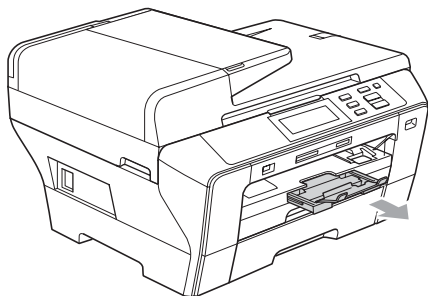
请勿将手指放在扫描器盖板下方，以免夹伤。

当打开和关闭扫描器盖板时，始终用手指扣住其两侧。

- 9 将纸盒#1 和纸盒#2 牢固地装回设备。

注释

确保您拉出了纸张支撑板直至其卡入到位。



日常维护

更换墨盒

您的设备装有墨点计数器。墨点计数器将自动监视 4 个墨盒中的墨水容量。当设备检测到一个墨盒中的墨水即将用完时，设备的液晶显示屏上将显示相关信息。

注释

例如：当一个墨盒中的墨水将要用尽，液晶显示屏将显示墨水不足（颜色名称）。

当设备指示某颜色墨盒已空，您应该购买一个新墨盒以备。

当一个墨盒中的墨水将要用尽，液晶显示屏将显示无法打印或仅黑白打印。

当液晶显示屏显示无法打印或仅黑白打印时，您只需更换用尽的墨盒。

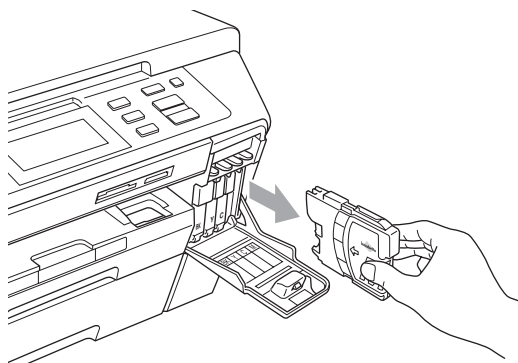
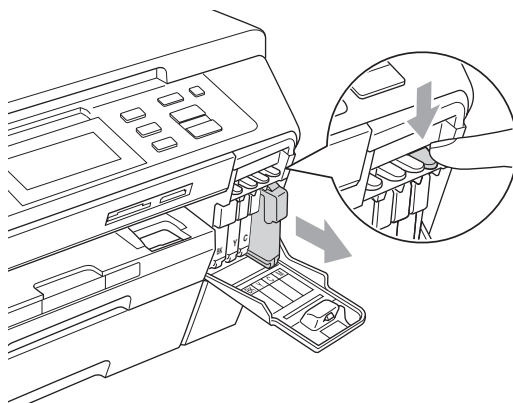
液晶显示屏将显示墨水容量低或需要更换的墨盒。确保遵循液晶显示屏上的提示，按照正确顺序更换墨盒。

即使设备显示墨盒已空，墨盒中仍有少量余墨。墨盒中留有少量墨水是必要的，可防止空气进入风干或损坏打印头组件。

⚠ 注意

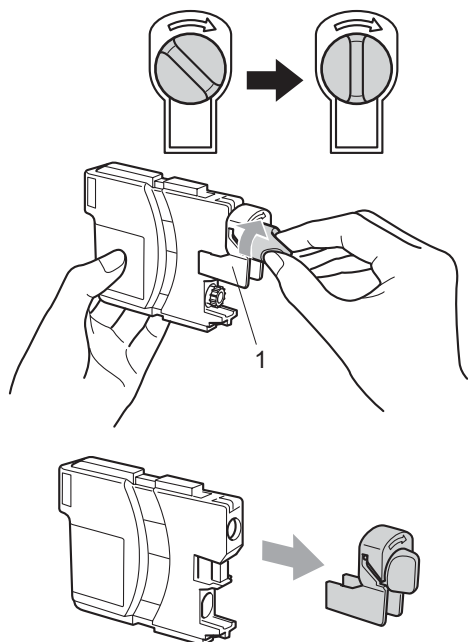
Brother 多功能设备使用特殊规格的墨水，建议使用原装的 Brother 墨盒以取得最佳效果。如果使用其他规格的墨水或墨盒，Brother 将不保证取得最佳效果。不推荐使用 Brother 原装墨盒以外的其他墨盒，也不推荐使用其他来源的墨水来填充 Brother 墨盒。因使用其他品牌的墨水或墨盒而导致的打印头或其他部件损坏均不在保修范围之内。

- 1 打开墨盒盖。
如果一个或多个墨盒为空，如黑色墨盒，液晶显示屏将显示无法打印。
- 2 如图所示，按下锁定释放杆并按照液晶显示屏上提示的颜色松开相应墨盒。从设备中取出墨盒。

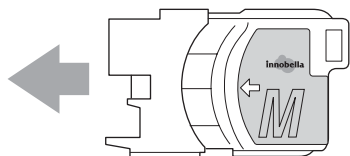


- 3 拆开与液晶显示屏上指示的颜色相对应的新墨盒包装，然后取出该墨盒。

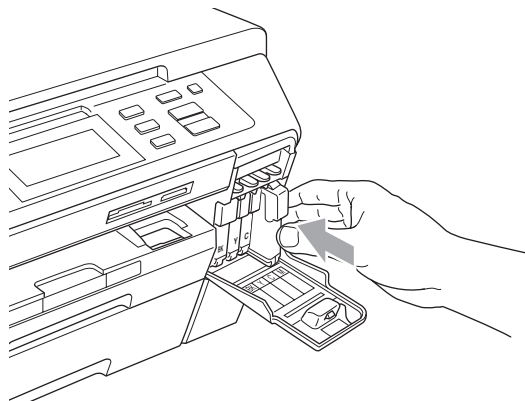
- 4 顺时针旋转黄色保护盖上的绿色旋钮直至其卡入到位，以解开封条，然后移除保护盖 (1)。



- 5 每种色彩都有其相应的安装位置。将墨盒按照标签上箭头指示的方向装入。



- 6 轻轻推动墨盒直至其卡入到位，然后合上墨盒盖。



- 7 设备将自动重设墨点计数器。

注释

- 若更换了墨盒，如黑色墨盒，液晶显示屏可能会提示要求验证是否为新墨盒 (例如：是否已更换 **BK** 黑色)。每装一个新墨盒，按是自动重设该颜色的墨点计数器。若您安装的墨盒不是全新的，请按否。
- 若液晶显示屏在您安装了墨盒后显示无墨盒或无法检测，请检查墨盒是否安装正确。

警告

如果墨水不慎误入眼中，请立即用清水清洗，如果眼睛刺痛，请立即就医。

⚠ 注意

请勿在无需更换墨盒时将其取出。否则，可能会降低墨水容量，设备将无法得知墨盒中的墨水容量。

请勿触摸墨盒插槽。否则墨水可能会沾到您的皮肤上。

若墨水沾到您的皮肤或衣服上，请立即用肥皂或清洁剂清洗。

若将墨盒安装到错误的位置而使颜色混合，请在重新正确安装墨盒后清洗打印头数次。

一旦打开墨盒包装，请立即将墨盒安装到设备中并在六个月内使用完。请在包装上标有的使用期限内使用未开封的墨盒。

请勿拆除或堵塞墨盒，否则将导致墨水从墨盒中渗漏。

清洁设备外部

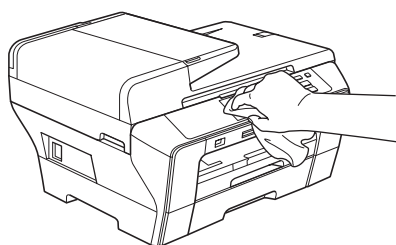
遵循如下步骤清洁触摸屏：

⚠ 注意

清洁触摸屏时，请关闭电源开关。

请勿使用任何类型的液体清洁剂（包括乙醇）。

- 1 请用一块干燥柔软的抹布清洁触摸屏。



遵循如下步骤清洁设备外部：

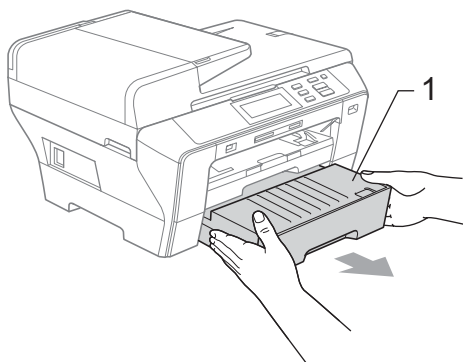
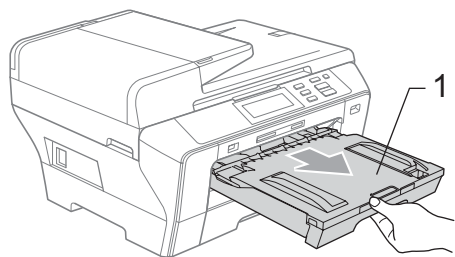
⚠ 注意

使用中性清洁剂。使用挥发性液体如稀释剂或汽油进行清洁会损坏设备的表面。

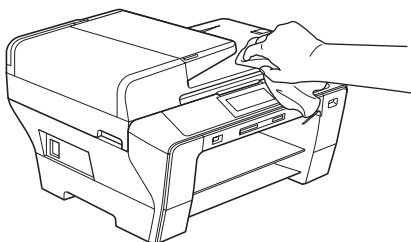
请勿使用含有氨的清洁材料。

请勿使用异丙醇擦拭操作面板上的灰尘。否则可能会使面板破裂。

- ① 将纸盒 (1) 从设备中完全拉出。

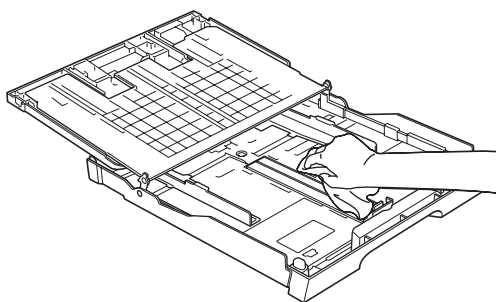


- ② 用柔软的抹布擦拭设备外部以拭去灰尘。



- ③ 拭去纸盒内部的一切脏物。

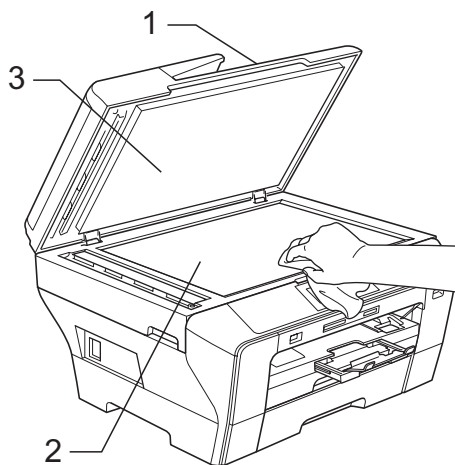
- ④ 用柔软的抹布拭去纸盒中的灰尘。



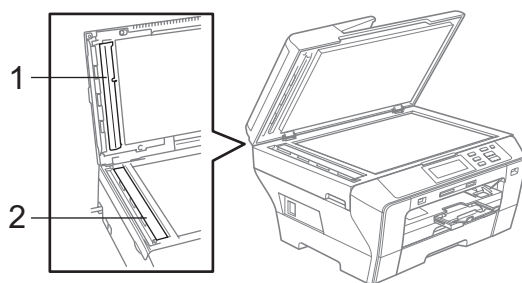
- ⑤ 将纸盒牢固地装回设备中。

清洁平板扫描器

- ① 抬起原稿盖 (1)。用一块柔软的蘸有异丙醇的无绒抹布清洁平板扫描器玻璃 (2) 和白色塑料板 (3)。



- ② 在自动进稿器单元中，用一块蘸有异丙醇的无绒抹布清洁白色塑料条 (1) 及其下方的扫描器玻璃条 (2)。



注释

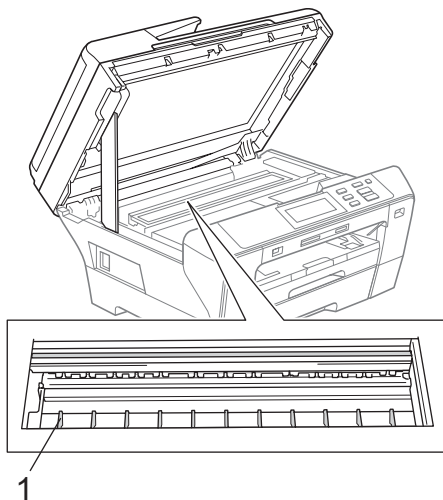
在使用异丙醇清洁平板扫描器玻璃条时，用指尖触摸平板扫描器查看是否有灰尘或碎屑。若有灰尘或碎屑，集中于该区域再次清洁平板扫描器玻璃条。可能需要重复清洁三到四次。在每次清洁之后，进行复印以测试效果。

清洁设备打印机压辊

警告

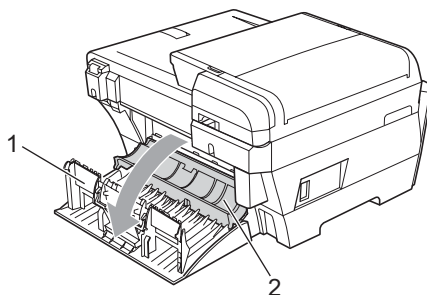
清洁打印机压辊 (1) 前请拔下设备的电源插头以完全断开电源。

- 1 双手握住设备两侧的塑料把手，抬起扫描器盖板直至其安全卡位到打开位置。
- 2 请用一块柔软、干燥的无绒抹布清洁设备的打印机压辊 (1) 及其周围，拭去四周的墨渍。

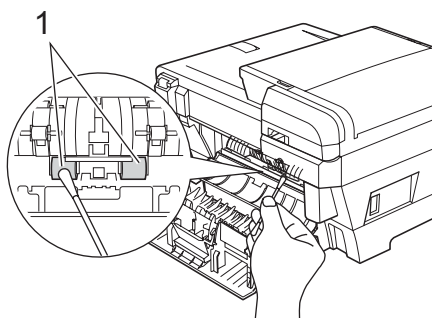


清洁进纸辊

- 1 将纸盒从设备中完全拉出。
- 2 拔下设备的电源插头然后打开设备后部的外部后盖 (1) 和内部后盖 (2)。



- 3 用蘸有异丙醇的棉签清洁进纸辊 (1)。



- 4 关闭内部后盖和外部后盖。确保正确关闭后盖。
- 5 将纸盒牢固地装回设备中。
- 6 重新连接电源线。

清洗打印头

为确保良好的打印质量，设备将自动清洗打印头。如果有打印质量问题，可根据需要手动启动清洗过程。


若打印页的文本或图形上出现水平线条或空白文本，请清洗打印头和墨盒。可单独清洗黑色或同时清洗另外三种颜色（青色 / 黄色 / 品红色）或同时清洗四种颜色。

清洗打印头会消耗墨水。

过于频繁地清洗将浪费墨水。

⚠ 注意

请勿触碰打印头。触碰打印头可能会对设备造成永久损坏，由此造成的损坏不在保修范围之内。

- 1 按  键。
- 2 按清洗。
- 3 按下并选择黑色、彩色或全部。设备将清洗打印头。清洗结束后，设备将自动返回到待机状态。

注释


如果您清洗打印头超过五次，但打印质量仍未改善，请将每种出现问题的彩色墨盒更换为 Brother 原装墨盒。请再次清洗打印头至少五次。如果打印质量仍未改善，请致电 Brother 客服中心。

检查打印质量

若打印输出上有褪色或带有条纹的色彩，可能有部分喷嘴堵塞。可通过打印一张打印测试页和查看喷嘴类型进行检查。

注释

为进行初始设置，请确保将纸张装入上面的纸盒。

- 1 按  键。
- 2 按打印测试页。
- 3 按打印质量。
- 4 按**启用彩色**键。设备开始打印打印测试页。
- 5 检查页面上四种色块的质量。
- 6 液晶显示屏询问您打印质量是否良好。
 - 如果所有线条都清晰可见，按是结束打印质量测试，然后转到步骤 10。

- 若看见如下所示的缺失短线条，请按否。

< 黑色 >

清晰



缺失



< 彩色 >

清晰



缺失



- 7 液晶显示屏将询问黑色和三种色彩的打印质量是否良好。

按是或否。

- 8 按**启用彩色**键。

设备将清洗打印头。

- 9 清洗结束后，按**启用彩色**键。

设备再次开始打印打印测试页，然后转到步骤 5。

- 10 按**停止 / 退出**键。

若您重复五次以上清洗过程，但打印测试页上仍有缺失的短线条，请根据缺失短线条的颜色更换新的墨盒。

更换新的墨盒后，请再次打印打印测试页以检查打印质量。若问题仍然存在，请为新墨盒重复清洗和测试打印步骤至少五次。若短线条仍然缺失，请致电 Brother 客服中心。

⚠ 注意

请勿触碰打印头。触碰打印头可能会对设备造成永久损坏，由此造成的损坏不在保修范围之内。

📝 注释




当打印头喷嘴阻塞时，打印图样将如上图所示。



清洗打印头喷嘴后，水平线条将消失。

检查打印对齐


若运输设备后打印文本有污点或图像褪色，可能需要调节打印对齐。

- 1 按  键。
- 2 按打印测试页。
- 3 按打印对齐。
- 4 按**启用黑白**或**启用彩色**键。设备开始打印对齐测试页。
- 5 查看在 600 dpi 与 1200 dpi 时测试打印出的 5 号图样与 0 号图样的匹配是否最接近。

- 6 执行以下操作中的一项：
 - 若 600 dpi 和 1200 dpi 的 5 号图样最为匹配，按是结束对齐检查，然后转到步骤 9。
 - 若其他打印图样比 600 dpi 和 1200 dpi 更匹配，请按否。
- 7 对于 600 dpi，选择与 0 号图样最为匹配的打印测试图样号 (1-8)。
- 8 对于 1200 dpi，选择与 0 号图样最为匹配的打印测试图样号 (1-8)。
- 9 按**停止 / 退出**键。

检查墨水容量

虽然墨水容量图标出现在液晶显示屏上，可以使用墨水菜单看到显示每个墨盒的墨水容量的图形。

- 1 按  键。
- 2 按墨水容量。
液晶显示屏显示墨水容量。
- 3 按**停止 / 退出**键。

注释

可从计算机中检查墨水容量。(请参见随机光盘上软件使用说明书中的适用于 Windows® 的*打印*或适用于 Macintosh® 的*打印和传真*)

设备信息

检查序列号

可在液晶显示屏上看到设备的序列号。

- 1 按菜单。
- 2 按 **▲** 或 **▼** 键选择设备信息。
- 3 按设备信息。
- 4 检查序列号后，按**停止 / 退出**键。

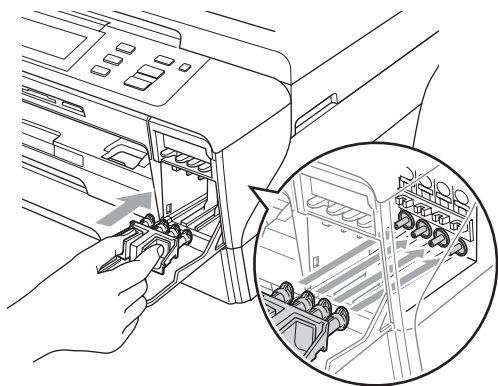
包装和运输设备

运输设备时，使用设备随附的包装材料。请遵循下列步骤正确包装设备。运输过程中造成的设备损坏不在保修范围之内。

⚠ 注意

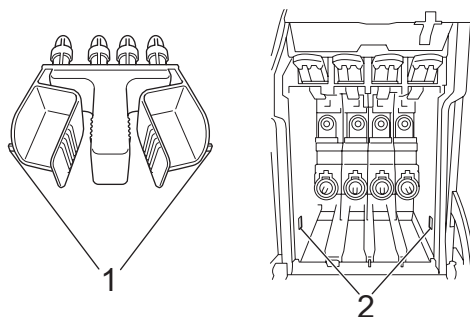
打印作业后，确保设备打印头“暂停”打印。断开设备电源前请仔细辨听设备的声音，确保所有机械噪音都已消失。否则，可能会导致设备出现打印问题和打印头损坏。

- 1 打开墨盒盖。
- 2 按下锁定释放杆松开墨盒后，取出所有墨盒。（请参见第 93 页上的 [更换墨盒](#)）
- 3 安装绿色保护部件并将其向前推动直至其卡入到位，然后合上墨盒盖。



⚠ 注意

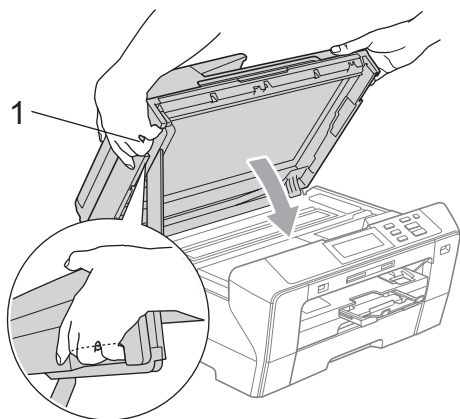
确保绿色保护部件两侧的塑料把手 (1) 安全卡入位置 (2)。



若绿色保护部件丢失，请勿在装运前及运输过程中取出墨盒。运输设备时必须将绿色保护部件或墨盒放置于墨水填充座中。否则在运输过程中将损坏您的设备，由此造成的损坏将不在保修范围之内。

- 4 拔下设备的电源插头以完全断开电源。
- 5 双手握住设备两侧的塑料把手，抬起扫描器盖板直至其安全卡位到打开位置。如果连接了接口电缆，将其从设备上断开。

- 6 按下扫描器盖板支撑杆 (1)，用手指扣住扫描器盖板两侧，轻轻合上扫描器盖板。

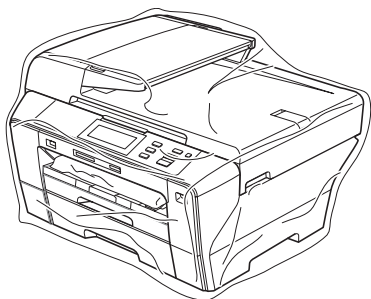


警告

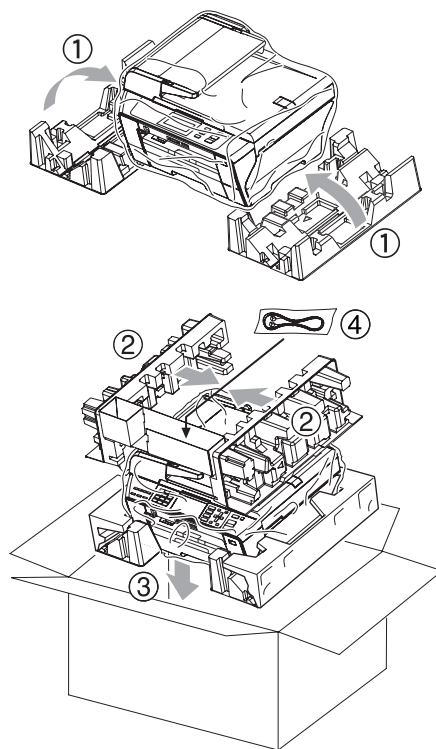
请勿将手指放在扫描器盖板下方，以免夹伤。

当打开和关闭扫描器盖板时，始终用手指扣住其两侧。

- 7 将设备装入原塑料包装袋中，然后放入带有原包装材料的原装硬纸箱中。



- 8 如下图所示将其他组件放入纸箱中。请勿将用过的墨盒单独装入纸箱。



- 9 合上纸箱并将其封口。

B

屏幕编程

本设备操作方便。使用菜单键可在液晶显示屏上进行屏幕编程。用户友好界面编程帮助您充分使用设备提供的所有菜单选项。

由于可以在液晶显示屏的提示下进行操作，因此，我们设计了逐步的屏幕提示，以帮助您更好地设定设备。您只需按照屏幕提示进行操作，便能完成菜单选项和程序选项的设置。

菜单表

使用第 105 页上的菜单表即可设定您的设备。其中列出了菜单选项和程序选项。

例如：将休眠模式设为 5 分钟。

- ① 按菜单。
- ② 按常规设置。
- ③ 按 ▼ 键。
- ④ 按休眠模式。
- ⑤ 按 5 分钟。
- ⑥ 按**停止 / 退出**键。


模式键


扫描 Scan  复印 Copy  图像捕捉 Photo Capture 	访问每个模式的临时设置。
停止/退出 Stop / Exit 	停止当前操作。

菜单表


菜单表帮助您了解菜单选项和设备程序中的选项。出厂设置以粗体显示并带有“*”号。

菜单 ()

级别 1	级别 2	级别 3	选项	说明	页码
常规设置	纸盒设置	纸盒 #1	(选项 1) A4* A5 A3 10x15cm Letter Legal Ledger	设定纸盒 #1 中所用纸张的类型和尺寸。	26
			(选项 2) 普通纸* 喷墨专用纸 Brother BP71 其它相片纸 透明胶片		26
		纸盒 #2	A4* A3 Letter Legal Ledger		设定纸盒 #2 中所用纸张的类型和尺寸。
	蜂鸣器	—	关 低* 中 高	调节蜂鸣器的音量。	27
 出厂设置以粗体显示并带有“*”号。					

级别 1	级别 2	级别 3	选项	说明	页码
常规设置 (续)	液晶显示屏 设置	液晶屏对比度	浅 中* 深	调节液晶显示屏的对比度。	28
		背景灯	浅* 中 深	调节液晶显示屏背景灯的亮度。	28
		背景灯设置	关 10 秒 20 秒 30 秒*	可设置按下最后一个键后，液晶显示屏背景灯亮起的时间。	28
	休眠模式	—	1 分钟 2 分钟 3 分钟 5 分钟 10 分钟* 30 分钟 60 分钟	设置设备进入休眠模式之前的闲置时间。	27
	A3 - 短丝流	—	开 关*	若使用 A3 短丝流纸张，请打开此项设置。	26
	 出厂设置以粗体显示并带有“*”号。				

网络功能


级别 1	级别 2	级别 3	级别 4	选项	说明
网络	有线局域网	TCP/IP	引导方式	自动 * 静态 RARP BOOTP DHCP	选择最适合的引导方式。
			IP 地址	[000-255]. [000-255]. [000-255]. [000-255]	输入 IP 地址。
			子网掩码	[000-255]. [000-255]. [000-255]. [000-255]	输入子网掩码。
			网关	[000-255]. [000-255]. [000-255]. [000-255]	输入网关地址。
			节点名称	BRNXXXXXXXXXXXX	输入节点名称。
			WINS 配置	自动 * 静态	选择 WINS 配置模式。
			WINS 服务器	(首选的) 000.000.000.000 (备用的) 000.000.000.000	指定首选的或备用的服务器的 IP 地址。
			DNS 服务器	(首选的) 000.000.000.000 (备用的) 000.000.000.000	指定首选的或备用的服务器的 IP 地址。
			请参见光盘上的网络使用说明书。		
 出厂设置以粗体显示并带有“*”号。					


级别 1	级别 2	级别 3	级别 4	选项	说明
网络 (续)	有线局域网 (续)	TCP/IP (续)	APIPA	开 * 关	从本地链接地址范围内自动分配 IP 地址。
			IPv6	开 关 *	将 IPv6 协议设定为开。
		Ethernet	—	自动 * 100B-FD 100B-HD 10B-FD 10B-HD	选择以太网链接模式。
	无线局域网	TCP/IP	引导方式	自动 * 静态 RARP BOOTP DHCP	选择最适合的引导方式。
			IP 地址	[000-255]. [000-255]. [000-255]. [000-255]	输入 IP 地址。
			子网掩码	[000-255]. [000-255]. [000-255]. [000-255]	输入子网掩码。
			网关	[000-255]. [000-255]. [000-255]. [000-255]	输入网关地址。

请参见光盘上的网络使用说明书。




出厂设置以粗体显示并带有“*”号。


级别 1	级别 2	级别 3	级别 4	选项	说明
网络 (续)	无线局域网 (续)	TCP/IP (续)	节点名称	BRWXXXXXXXXXXXX	输入节点名称。
			WINS 配置	自动 * 静态	选择 WINS 配置模式。
			WINS 服务器	(首选的) 000.000.000.000 (备用的) 000.000.000.000	指定首选的或备用的服务器的 IP 地址。
			DNS 服务器	(首选的) 000.000.000.000 (备用的) 000.000.000.000	指定首选的或备用的服务器的 IP 地址。
			APIPA	开 * 关	从本地链接地址范围内自动分配 IP 地址。
			IPv6	开 关 *	将 IPv6 协议设定为开。
	安装向导	—	—	可以配置打印服务器。	
	SES/WPS/AOSS	—	—	可以使用一键式方法简单地配置无线网络设置。	
	有 PIN 密码的 WPS	—	—	可以使用带有 PIN 代码的 WPS 简单地配置无线网络设置。	
	请参见光盘上的网络使用说明书。				
 出厂设置以粗体显示并带有 “*” 号。					


级别 1	级别 2	级别 3	级别 4	选项	说明
网络 (续)	无线局域网 (续)	无线网络状态	状态	—	可以看见当前无线网络的状态。
			信号	—	可以看见当前无线网络的信号强度。
			SSID	—	可以看见当前的 SSID。
			通信模式	—	可以看见当前的通信模式。
	网络接口	—	有线局域网 * 无线局域网	—	可以选择网络连接类型。
出厂设置	—	是 否	—	将所有有线和无线网络设置恢复为出厂默认设置。	
请参见光盘上的网络使用说明书。					
 出厂设置以粗体显示并带有“*”号。					

菜单 () (续)


级别 1	级别 2	级别 3	选项	说明	页码
打印报告	帮助菜单	—	—	打印这些列表和报告。	29
	用户设定	—	—		
	网络配置	—	—		
设备信息	序列号	—	—	可检查设备的序列号。	101
初始设置	日期 & 时间	—	—	在设备上输入日期和时间。	请参见 <i>快速安装指南</i> 。
	语言	—	(选择要使用的语言)	您可以将液晶显示屏上的语言改为本国语言。	28
 (墨水管理)	打印测试页	—	打印质量 打印对齐	可检查打印质量或对齐。	99
	清洗	—	黑色 彩色 全部	可清洗打印头。	99
	墨水容量	—	—	查看可用墨水容量。	101
 出厂设置以粗体显示并带有“*”号。					

扫描 ()

级别 1	选项 1	选项 2	选项 3	说明	页码
扫描到电子邮件	—	—	—	可将黑白或彩色原稿扫描到电子邮件应用程序中。	请参见 <i>光盘上的软件使用说明书</i> 。
扫描到图像	—	—	—	可将彩色图片扫描到图形应用程序。	
扫描到 OCR	—	—	—	可将文本原稿转换成可编辑的文本文件。	
扫描到文件	—	—	—	可将黑白或彩色原稿扫描到计算机中。	
 出厂设置以粗体显示并带有“*”号。					

级别 1	选项 1	选项 2	选项 3	说明	页码
扫描到介质卡 (介质卡或 USB 存储设备插入时)	质量	—	彩色 150 dpi* 彩色 300 dpi 彩色 600 dpi 黑白 200x100dpi 黑白 200 dpi	可为原稿选择扫描分辨率和文件格式。	57
	文件类型	—	(如果在质量设置中选择彩色选项) PDF* JPEG		
			(如果在质量设置中选择黑白选项) PDF* TIFF		
	平板扫描尺寸	—	A4* A3 Letter Legal Ledger		
	文件名称	—	—	可重命名文件。	
	设定新默认值	—	是 否	可存储扫描设置。	58
	出厂设置	—	是 否	可将所有设置恢复为出厂设置。	59
 出厂设置以粗体显示并带有 “*” 号。					

复印 ()

级别 1	级别 2	级别 3	选项	说明	页码
质量	—	—	快速 正常* 最佳	选择符合原稿类型的复印分辨率。	33
放大 / 缩小	100%	—	—	这是放大 / 缩小的默认设置。	34
	放大	—	198% 10x15cm → A4 186% 10x15cm → LTR 142% A4→A3, A5→A4	可选择适合原稿类型的缩放比率。	
	缩小	—	97% LTR → A4 93% A4 → LTR 83% LGL → A4 69% A3→A4, A4→A5 47% A4 → 10x15cm		
	适合页面	—	—	设备将自动调节到您设置的纸张尺寸。	
	自定义 (25-400%)	—	—	可选择适合原稿类型的缩放比率。	
纸盒选择	—	—	纸盒 #1* 纸盒 #2	可选择用于复印件的纸盒。	35
纸张类型 (仅适用于纸盒 #1)	—	—	普通纸* 喷墨专用纸 Brother BP71 其它相片纸 透明胶片	选择与纸盒中的纸张相匹配的纸张类型。	35
 出厂设置以粗体显示并带有“*”号。					

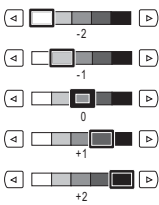

级别 1	级别 2	级别 3	选项	说明	页码
纸张尺寸 (仅适用于纸盒 #1)	—	—	A4* A5 A3 10x15cm Letter Legal Ledger	选择与纸盒中的纸张相匹配的纸张尺寸。	35
亮度	—	—		调节复印件的亮度。	35
对比度	—	—		调节复印件的对比度。	36
堆叠 / 排序	—	—	堆叠* 排序	可选择堆叠或排序多份复印件。	36
 出厂设置以粗体显示并带有“*”号。					

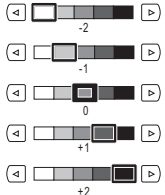
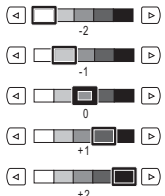

级别 1	级别 2	级别 3	选项	说明	页码
页面布局	—	关 (1 合 1)* 2 合 1 (纵向) 2 合 1 (横向) 4 合 1 (纵向) 4 合 1 (横向) 1 至 2 海报 (2 x 2) 海报 (3 x 3)	如果选择了 A3 或 Ledger (选择 2 合 1 时) LGRx2 → LGRx1 LTRx2 → LGRx1 A3x2 → A3x1 A4x2 → A3x1 (选择海报 (2x2) 时) LGRx1 → LGRx4 LTRx1 → LGRx4 A4x1 → A3x4 A3x1 → A3x4	可进行 N 合 1、1 至 2 复印或者海报复印。	36
歪斜调整	—	—	自动* 关	如果已扫描的文件 歪斜了, 设备会自动 更正数据。	38
书本复印	开	—	—	使用平板扫描器进行 复印时, 修正边框 阴影和歪斜部分。	39
	开启 (预览)	(歪斜调整)	—		
		(阴影修改)	—		
	关*	—	—		
水印复印	使用水印	—	—	可将一个标识或文 本作为水印放入原 稿。	39
	编辑模板	—	请参见下表 中的水印复 印设置。		
	使用图像	—			
收藏夹设置	存储	—	—	可存储您收藏的复 印设置。	40
	重命名	—	—	可重命名您的收藏 夹设置。	













出厂设置以粗体显示并带有“*”号。

水印复印设置


选项 1	选项 2	选项 3	选项 4	说明	页码
编辑模板	—	文本	CONFIDENTIAL* DRAFT COPY	使用模板将一个文本作为水印放入原稿。	39
	—	位置	A B C D E* F G H I 图案		
	—	尺寸	小 中* 大		
	—	角度	-90° -45°* 0° +45° +90°		
	—	透明度			
	—	颜色	红 橙 黄 绿 蓝 紫 黑*		
 出厂设置以粗体显示并带有“*”号。					

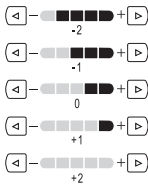
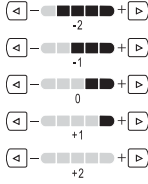
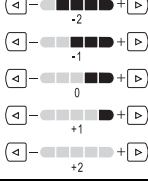

选项 1	选项 2	选项 3	选项 4	说明	页码
使用图像	扫描 (设置页码并按启用键)	透明度		使用一个已扫描图像将一个标识或文本作为水印放入原稿。	39
		介质	位置		
		尺寸	小 中* 大		
		角度	-90° -45°* 0° +45° +90°		
		透明度			
 出厂设置以粗体显示并带有“*”号。					

图像捕捉 ()

级别 1	级别 2	级别 3	选项	说明	页码
浏览照片	 (打印所有照片)	—	请参见下表中的打印设置。	可从介质卡或 USB 存储设备打印所有照片。	47
	 (幻灯片播放)	—	—	设备以幻灯片形式显示照片。	
照片效果	增强	 (自动修正)  (增强肤色)  (增强风景)  (去除红眼)  (黑白)  (棕色)  (自动修正去除红眼)	请参见下表中的打印设置。	可使用这些设置修正图片。	48
	裁剪	—		可裁剪照片，并打印其中一部分。	
索引打印	索引页	每行 6 个图片 每行 5 个图片	请参见下表中的打印设置。	可打印一份缩略图页面。	49
	打印照片	—		可打印单独的图像。	50
 出厂设置以粗体显示并带有“*”号。					


打印设置

选项 1	选项 2	选项 3	选项 4	说明	页码
打印质量 (DPOF 打印时不可用)	正常 照片*	—	—	选择打印质量。	53
纸张类型	普通纸 喷墨专用纸 Brother BP71 其它相片纸*	—	—	选择纸张类型。	53
纸张尺寸	10x15cm* 13x18cm A4 A3 Letter Ledger	(选择 A4 或 Letter 时) 8 x 10cm 9 x 13cm 10 x 15cm 13 x 18cm 15 x 20cm 最大尺寸*	—	选择纸张和打印尺寸。	53
亮度 (选择增强时不可用)	源 浅 ◀ [-2] ▶ ◀ [-1] ▶ ◀ [0] ▶ ◀ [+1] ▶ ◀ [+2] ▶	—	—	调节亮度。	54
对比度 (选择增强时不可用)	- + ◀ [-2] ▶ ◀ [-1] ▶ ◀ [0] ▶ ◀ [+1] ▶ ◀ [+2] ▶	—	—	调节对比度。	54
 出厂设置以粗体显示并带有“*”号。					

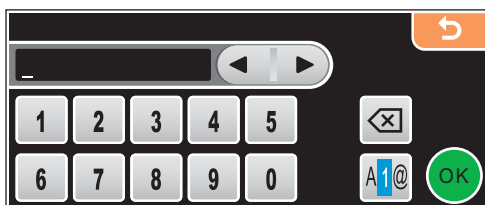
选项 1	选项 2	选项 3	选项 4	说明	页码
色彩增强 (选择增强时不可用)	开* 关*	白平衡		调节白色区域的色调。	54
		清晰度		增强图像细节的清晰度。	
		色彩浓度		调节图像中色彩总量。	
剪切	开* 关	—	—	剪切图像周围的空白处以适合纸张尺寸或打印尺寸。如果想打印整张图像或避免不必要的剪切，请将此功能关闭。	55
满幅打印	开* 关	—	—	此功能可将打印区域扩展到纸张边缘。	56
日期打印 (DPOF 打印时不可用)	开* 关*	—	—	在照片上打印日期。	56
设定新默认值	—	—	是 否	可储存打印设置。	56
出厂设置	—	—	是 否	可将所有设置恢复为出厂设置。	56
 出厂设置以粗体显示并带有“*”号。					

输入文本




适用于触摸屏型号

设定某些菜单选项时，需要将文本输入到设备中。按  键选择数字、字母或特殊字符。触摸屏上的每个按钮可最多指定四个字母。

重复按相应的按钮以获得想要的字符。



插入空格

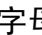
要插入空格，按  键选择特殊字符，然后按空格按钮  或 。




注释

可用字符可能根据国家的不同而有所差异。

改正

如果输入字母错误并想更改，可使用箭头按钮将光标移动到不正确的字符下。然后按  键。重新输入正确的字符。也可移动光标插入字母并输入字符。

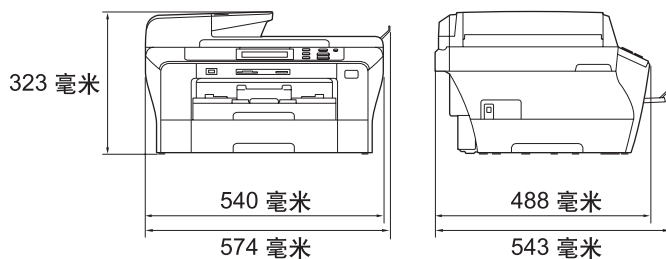
重复字母

如果想输入的字符和前一个字符在同一个按钮上，按  键向右移动光标，然后再按此按钮。

常规

打印机类型	喷墨打印机
打印方式	黑白： 94 × 2 压电喷嘴 彩色： 94 × 3 压电喷嘴
内存容量	64 MB
LCD (液晶显示屏)	触摸屏 4.2 英寸 (106.7 毫米) 彩色液晶显示屏 触摸屏有效区域：100.3 毫米
电源	AC 220 - 240V 50/60Hz
耗电量	节电模式： 平均 0.7 W 休眠模式： 平均 4 W 待机时： 平均 6 W 运行时： 平均 26 W

尺寸



重量		15.6 千克
噪音	运行时:	小于 (含) 50 dB ¹
温度	运行时:	10 - 35° C
	最佳打印质量:	20 - 33° C
湿度	运行时:	20 - 80% (不结霜)
	最佳打印质量:	20 - 80% (不结霜)
ADF (自动进稿器)	获得最佳效果的推荐环境:	
	最多	50 页
	温度:	20° C - 30° C
	湿度:	50% - 70%
	纸张:	80 克 / 平方米
纸盒 #1		150 页 80 克 / 平方米
纸盒 #2		250 页 80 克 / 平方米

¹ 这取决于打印环境。

打印介质

纸张输入 纸盒 #1

■ 纸张类型:

普通纸、喷墨专用纸 (涂层纸)、相片纸²、透明胶片^{1 2}和信封

■ 纸张尺寸:

Ledger、A3、Letter、Legal、Executive、A4、A5、A6、JIS B4、JIS B5、信封 (商用 No.10、DL、C5、Monarch、JE4)、相片纸 10×15 厘米、相片纸 L 89×127 毫米、相片纸 2L 13×18 厘米、索引卡片和明信片³。

宽度: 89 毫米 - 297 毫米

长度: 127 毫米 - 431.8 毫米

更多详细信息, 请参见第 22 页上的 *纸张重量、厚度和容量*。

■ 纸盒最大容量:

约 150 页 80 克 / 平方米的普通纸

纸盒 #2

■ 纸张类型:

普通纸

■ 纸张尺寸:

Ledger、A3、Letter、Legal、A4、JIS B5、B4、EXE

宽度: 89 毫米 - 297 毫米

长度: 127 毫米 - 431.8 毫米

更多详细信息, 请参见第 22 页上的 *纸张重量、厚度和容量*。

■ 纸盒最大容量:

约 250 页 80 克 / 平方米的普通纸

纸张输出 最多 50 页 A4 的普通纸 (正面向上打印输出到出纸托架)²

¹ 喷墨打印时, 仅使用推荐的透明胶片。

² 对于相片纸或透明胶片, 我们建议打印纸张从设备中输出后, 立即从出纸托架上拿走以避免弄脏打印件。

³ 请参见第 21 页上的 *用于每项操作的纸张类型和尺寸*。

复印

彩色 / 黑白

是 / 是

原稿尺寸

自动进稿器宽度：148 毫米 - 297 毫米

自动进稿器长度：148 毫米 - 431.8 毫米

平板扫描器宽度：最宽 297 毫米

平板扫描器长度：最长 431.8 毫米

复印宽度：最宽 291 毫米

复印速度

黑白：最快 23 页 / 分钟 (A4 纸张)¹

彩色：最快 20 页 / 分钟 (A4 纸张)¹

多份复印

最多可堆叠 / 排序 99 份

放大 / 缩小

25% - 400% (以 1% 为单位增加或减少)

分辨率

■ 最高可扫描 1200×1200 dpi

■ 最高可打印 1200×1200 dpi

¹ 基于 Brother 标准类型 (快速模式 / 堆叠复印)。复印速度随原稿复杂性的不同而不同。

图像捕捉中心™

兼容介质¹

CompactFlash®
(仅类型 I)
(Microdrive™ 不兼容)
(不支持 Compact I/O 卡, 如: Compact LAN 卡和 Compact Modem 卡)

Memory Stick®

Memory Stick Pro™

带适配器的 Memory Stick Duo™

带适配器的 Memory Stick Micro (M2)

SD²

SDHC³

带适配器的 micro SD

带适配器的 miniSD™

xD-Picture Card™⁴

USB 存储设备⁵

分辨率

最高 1200 × 2400 dpi

文件扩展名

DPOF、EXIF、DCF

(介质格式)

照片打印: JPEG⁶

(图像格式)

扫描到介质卡: JPEG、PDF (彩色)

TIFF、PDF (黑白)

文件数量

最多 999 个文件

(其中也包括包含在介质卡或 USB 存储设备中的文件夹)

文件夹

文件必须保存在介质卡或 USB 存储设备中的第四层文件夹中。

满幅打印

Ledger、A3、Letter、A4、相片纸 (10×15 厘米)、相片纸 2L (13×18 厘米)⁷

- 1 不包括介质卡、适配器和 USB 存储设备。
- 2 16MB - 2GB
- 3 4GB - 8GB
- 4 16 MB - 512 MB 的 xD-Picture Card™ 普通介质卡
256 MB - 2 GB 的 M 型 xD-Picture Card™
1 GB - 2 GB 的 M⁺ 型 xD-Picture Card™
256 MB - 2 GB 的 H 型 xD-Picture Card™
- 5 标准 USB 2.0
16 MB - 8 GB 的 USB 大容量存储卡
支持格式: FAT12/FAT16/FAT32
- 6 不支持 Progressive JPEG 格式。
- 7 请参见第 21 页上的*用于每项操作的纸张类型和尺寸*。

PictBridge

兼容性

支持照相机影像机器工业会标准 CIPA DC-001。

请访问 <http://www.cipa.jp/pictbridge> 获取更多信息。

接口

USB 直接接口

扫描器

彩色 / 黑白	是 / 是
TWAIN 适用	是 (Windows® 2000 专业版 /XP/XP 专业版 x64 版本 /Windows Vista®) Mac OS® X 10.2.4 或更高版本 ¹
WIA 适用	是 (Windows® XP ² /Windows Vista®)
色彩深度	48 位彩色处理 (输入) 24 位彩色处理 (输出)
分辨率	最高 19200 × 19200 dpi (插值) ³ 最高 1200 × 2400 dpi (光学) (平板扫描器) 最高 1200 × 600 dpi (光学) (自动进稿器)
扫描速度	黑白: 最快 3.39 秒 彩色: 最快 4.49 秒 (A4 尺寸 100 × 100 dpi)
原稿尺寸	自动进稿器宽度: 148 毫米 - 297 毫米 自动进稿器长度: 148 毫米 - 431.8 毫米 平板扫描器宽度: 最宽 297 毫米 平板扫描器长度: 最长 431.8 毫米
扫描宽度	最宽 291 毫米
灰度级别	256 级

¹ 有关更高版本信息, 请登录 <http://solutions.brother.com>。

² 此使用说明书中的 Windows® XP 包括 Windows® XP 家庭版、Windows® XP 专业版和 Windows® XP 专业版 x64 版本。

³ 使用 WIA 驱动程序在 Windows® XP 和 Windows Vista® 下最大扫描分辨率可达 1200 × 1200 dpi (使用 Brother 扫描实用程序时, 分辨率可高达 19200 × 19200 dpi)

打印机

打印机驱动程序

支持 Brother 本地压缩模式的 Windows® 2000 专业版 /XP/XP 专业版 x64 版本 /Windows Vista® 驱动程序

Mac OS® X 10.2.4 或更高版本¹: Brother 墨水驱动程序

分辨率

最高 1200 × 6000 dpi

1200 × 2400 dpi

1200 × 1200 dpi

600 × 1200 dpi

600 × 600 dpi

600 × 300 dpi

450 × 300 dpi (黑白)

600 × 150 dpi (彩色)

打印速度

最快 35 页 / 分钟 (黑白)²

最快 28 页 / 分钟 (彩色)²

打印宽度

291 毫米 (297 毫米)^{3 5}

满幅打印

Ledger、A3、Letter、A4、A6、B4、相片纸 (10×15 厘米)、索引卡片、相片纸 L (89×127 毫米)、相片纸 2L (13×18 厘米)、明信片⁴

¹ 有关更高版本信息, 请登录 <http://solutions.brother.com>。

² 基于 Brother 标准样式。
草稿模式中的 A4 尺寸。

³ 当将满幅打印功能设定为开时。

⁴ 请参见第 21 页上的*用于每项操作的纸张类型和尺寸*。

⁵ 当在 A4 尺寸的纸张上打印时。

接口

USB ^{1 2}

USB 2.0 接口电缆，长度不超过 2.0 米。

局域网电缆 ³

以太网 5 类或更高版本 UTP 电缆型号。

无线局域网

您的设备支持使用基础架构模式的无线局域网或在 Ad-Hoc 模式下的无线对等连接进行 IEEE 802.11b/g 无线通信。

¹ 设备标配高速 USB 2.0 接口。也可将设备连接到带有 USB 1.1 接口的计算机上。

² Macintosh[®] 不支持第三方 USB 端口。

³ 详细的网络规格请参见 *网络使用说明书*。

计算机要求

支持的操作系统和软件功能								
计算机平台和操作系统版本		支持的计算机软件功能	计算机接口	最低处理器速度	最低RAM	推荐RAM	安装所需的硬盘空间	
							驱动程序	应用程序
Windows® 操作系统 ¹	2000 专业版	打印、 扫描、 可移动 磁盘	USB, 10/100 BaseTx (以太网), 无线 802.11b/g	Intel® Pentium® II 或同等 处理器	64 MB	256 MB	110 MB	340 MB
	XP 家庭版 ² XP 专业版 ²				128 MB		110 MB	340 MB
	XP 专业版 x64 版本 ²			支持 64 位 (Intel®64 或 AMD64) 的 CPU	256 MB	512 MB	110 MB	340 MB
	Windows Vista® ²			Intel® Pentium® 4 或同等 处理器 支持 64 位 (Intel®64 或 AMD64) 的 CPU	512 MB	1 GB	600 MB	530 MB

支持的操作系统和软件功能								
计算机平台和操作系统版本		支持的计算机软件功能	计算机接口	最低处理器速度	最低RAM	推荐RAM	安装所需的硬盘空间	
							驱动程序	应用程序
Macintosh® 操作系统 ⁴	Mac OS® X 10.2.4 - 10.4.3	打印、扫描、可移动磁盘	USB ³ , 10/100 BaseTx (以太网), 无线 802.11b/g	PowerPC G4/G5 PowerPC G3 350MHz	128 MB	256 MB	80 MB	400 MB
	Mac OS® X 10.4.4 或 更高版本	打印、扫描、可移动磁盘	USB ³ , 10/100 BaseTx (以太网), 无线 802.11b/g	PowerPC G4/G5 Intel® Core™ 处理器	512 MB	1 GB		
适用环境:								
<ol style="list-style-type: none"> Microsoft® Internet 浏览器 5.5 或更高版本。 对于 WIA, 1200 x 1200 分辨率。Brother 扫描实用程序最多可增强至 19200 x 19200 dpi。 不支持第三方 USB 端口。 光盘上的 Presto!® PageManager® 支持 Mac OS® X 10.3.9 或更高版本。对于 Mac OS® X 10.2.4-10.3.8 可从 Brother Solutions Center (Brother 解决方案中心) 下载 Presto!® PageManager®。 				<p>有关更高版本信息, 请登录 http://solutions.brother.com。</p> <p>所有商标、品牌和产品名称都是其相应公司的注册商标。</p>				

耗材

墨水

设备使用与打印头组件分离的独立黑色、黄色、青色和品红色墨盒。

墨盒使用寿命

更换墨盒

第一次安装墨盒，为了保证高质量打印，设备将使用墨水填充墨水供给管。此过程仅出现一次。使用下列墨盒您可以打印特定的页数。

关于更换耗材的更多信息，请访问
www.brother.com/pageyield。

更换耗材

< 标准黑色 > LC990BK、< 高容量黑色 > LC990HY-BK
< 标准青色 > LC990C、< 高容量青色 > LC990HY-C
< 标准品红色 > LC990M、< 高容量品红色 > LC990HY-M
< 标准黄色 > LC990Y、< 高容量黄色 > LC990HY-Y

什么是 Innobella™？

Innobella™ 是 Brother 新推出的代表正品耗材的一个品牌标志。“Innobella™”的名称来自单词“Innovation (创新)”和“Bella”(在意大利语中是“美丽”的意思)。它是“革新”技术的代表。Brother 使用这种技术提供给顾客“美丽的”和“持久的”打印效果。



当打印照片图像时，Brother 推荐使用 Innobella™ 相片纸 (BP71 系列) 以获得高质量的打印。使用 Innobella™ 墨水和纸张更易于得到鲜亮的打印效果。

网络 (LAN)

局域网	您可将设备连接到网络上进行网络打印、网络扫描和远程设置 ¹ (仅适用于 Windows [®])。还包含 Brother BRAdmin Light ² 网络管理软件。	
支持	Windows [®] 2000 专业版 /XP/XP 专业版 x64 版本 /Windows Vista [®] Mac OS [®] X 10.2.4 或更高版本 ³ 以太网 10/100 BASE-TX 自适应 (有线局域网) IEEE 802.11 b/g (无线局域网)	
协议	适用于 IPv4 的 TCP/IP:	ARP, RARP, BOOTP, DHCP, APIPA (Auto IP), NetBIOS/WINS, LPR/LPD, Custom Raw Port/Port9100, DNS 解析器, mDNS, FTP 服务器, TELNET, SNMPv1, TFTP, 扫描端口, LLTD 响应器, Web 服务
	适用于 IPv6 的 TCP/IP:	(默认为关)NDP, RA, LPR/LPD, Custom Raw Port/Port9100, mDNS, FTP 服务器, TELNET, SNMPv1, TFTP, 扫描端口, LLTD 响应器, Web 服务
网络安全	SSID/ESSID, 128 (104) / 64 (40) bit WEP, WPA/WPA2-PSK (TKIP/AES)	
安装支持实用程序	SecureEasySetup™	是 (使用支持 SecureEasySetup™ 的接入点 / 路由器进行简单设置)
	AOSS™	是 (使用支持 AOSS™ 的接入点 / 路由器进行简单设置)
	WPS	是 (使用支持 Wi-Fi Protected Setup™ 的接入点 / 路由器进行简单设置)

¹ 参见第 132 页上的计算机要求。

² 若需更高级的打印机管理软件, 可从 <http://solutions.brother.com> 下载最新版本的 Brother BRAdmin 专业版实用程序。

³ 有关更高版本信息, 请登录 <http://solutions.brother.com>。

无线一键式配置

如果您的无线接入点支持 SecureEasySetup™、Wi-Fi Protected Setup™ (PBC¹) 或 AOSS™，不使用计算机便可轻松地配置设备。按无线局域网路由器 / 接入点和设备上的按钮，您可设置无线网络和安全设置。关于如何使用一键式的说明，请参见无线局域网路由器 / 接入点的使用说明书。

¹ 按键配置

注释

支持 SecureEasySetup™、Wi-Fi Protected Setup™ 或 AOSS™ 的路由器或接入点具有下列标志。



该综合列表列出了在 Brother 各手册中出现的功能及术语。设备可用功能随所购买型号的不同而有所差异。

ADF (自动进稿器)

可将原稿放置在自动进稿器中，每次将自动扫描一页原稿。

蜂鸣器音量

按设置按键或发生错误时设备发出哔哔声的音量。

亮度

更改亮度使图像变浅或变深。

对比度

对较深或较浅的原稿进行更正，使较深的复印件变浅，或使较浅的复印件变深。

色彩增强

通过改进清晰度、白平衡和色彩浓度来改善图像中的彩色打印质量。

收藏夹

对于常用的复印设置，可将其设置为收藏夹进行存储。最多可设置三个收藏夹。

灰度级别

复印和扫描的有效灰度色调。

帮助菜单

一份打印完整的菜单表，当手边没有使用说明书时您可使用帮助菜单对设备进行设定。

Innobella™

Innobella™ 是 Brother 新推出的代表正品耗材的一个品牌标志。为获得最佳的打印质量效果，Brother 推荐使用 Innobella™ 墨水和纸张。

LCD (液晶显示屏)

设备上的显示屏幕，当对设备进行操作时在屏幕上显示交互式信息。

菜单模式

用以更改设备中设置的程序模式。

OCR (光电字符识别)

捆绑的 Presto!® PageManager® 软件应用程序可将文本图像转换为可编辑的文本。

图像捕捉中心™

可从数码相机中以照片打印质量标准来打印出高分辨率的数码照片。

PictBridge

可从数码相机中直接以照片打印质量标准来打印出高分辨率的照片。

扫描

将原稿的电子图像传送到计算机中的过程。

扫描到介质卡

可将黑白或彩色原稿扫描到介质卡或 USB 存储设备中。黑白图像的文件格式可以是 TIFF 或 PDF，彩色图像格式可以是 PDF 或 JPEG。

临时设置

为复印选择某些临时设置而不用更改设备的默认设置。

用户设定

一份显示当前设置的打印报告。

F

索引

A		F	
ADF (自动进稿器)	23	分辨率	
Apple® Macintosh®		打印	130
请参见光盘上的软件使用说明书		复印	125
安全说明	71, 76	扫描	129
B		复印	
帮助		单张	32
菜单表	104, 105	对比度	36
液晶显示屏信息	104	多份	33
使用模式键	104	放大 / 缩小	34
包装设备	102	进入复印模式	32
报告		亮度	35
帮助菜单	29	排序 (仅适用于自动进稿器)	36
如何打印	29	使用平板扫描器	24
网络配置	29	使用自动进稿器	36
用户设定	29	收藏夹	40
C		页面布局 (N 合 1)	36
ControlCenter		纸盒选择	35
请参见光盘上的软件使用说明书		纸张尺寸	35
菜单表	104	纸张类型	35
操作面板概述	6	质量	33
D		G	
打印		故障排除	80
报告	29	检查墨水容量	101
分辨率	130	卡纸	90
规格	130	如果出现问题	
卡纸	90	打印	80
请参见光盘上的软件使用说明书		复印	83
驱动程序	130	软件	84
问题	80	扫描	83
在小的纸张上	17	图像捕捉中心™	84
		网络	85
		原稿卡纸	90
		液晶显示屏上的错误信息	86
		原稿卡纸	90
H			
		耗材	134
		灰度级别	129

I

Innobella™ 134

K

卡纸

原稿 90
纸张 90

L

LCD (液晶显示屏) 104
帮助菜单 29
背景灯设置 28
对比度 28
亮度 28
语言 28

M

Macintosh®

请参见光盘上的软件使用说明书

模式, 进入

复印 32
扫描 57
图像捕捉 47

墨盒

更换 93
检查墨水容量 101
墨点计数器 93

P

PictBridge

DPOF 打印 62

Presto!® PageManager®

请参见 Pres® PageManager® 应用程序中的帮助

Q

清洁

打印机压辊 98
进纸辊 98
扫描器 97

清洗

打印头 99

R

日常维护

更换墨盒 93

S

扫描

请参见光盘上的软件使用说明书

扫描区域 25
设定您的设备 104
缩小
复印件 34

T

透明胶片 19, 20, 22, 124

图像捕捉中心™

CompactFlash® 44

从计算机

请参见光盘上的软件使用说明书

DPOF 打印 51

打印

索引 49
所有照片 47
照片 50

打印设置

对比度 54
恢复到出厂设置 56
亮度 54
色彩增强 54
设置新的默认值 56
纸张类型和尺寸 53
质量 53
规格 126

幻灯片播放 47

剪切 55

Memory Stick Pro™ 44

Memory Stick® 44

满幅 56

日期打印 56

SD 44

SDHC 44

扫描到 USB 存储设备 57

扫描到介质卡 57

xD-Picture Card™ 44

预览照片 47

F

照片效果	
裁剪	48
黑白	48
去除红眼	48
增强风景	48
增强肤色	48
自动修正	48
棕色	48

W

网络	
打印	
请参见光盘上的网络使用说明书	
扫描	
请参见光盘上的软件使用说明书	
文本, 输入	121
特殊字符	121
无线网络	
请参见光盘上的快速安装指南和网络使用说明书	

X

信封	15, 16, 21, 22
休眠模式	27

Y

液晶显示屏上的错误信息	86
仅黑白打印	86
墨水不足	87
内存已满	88
无法初始化	88
无法打印	87, 89
无法检测	86
无法清洗	88
无法扫描	89
无墨盒	87
纸盒无纸	88
音量, 设置	
蜂鸣器	27
原稿	
装入	23, 24
远程设置	
请参见光盘上的软件使用说明书	
运输设备	102

Z

直接打印	
从不支持 PictBridge 的数码相机中	63
从支持 PictBridge 的数码相机中	61
纸张	15, 19, 124
可打印区域	18
类型	21, 26
容量	22
原稿尺寸	23
装入	9, 12, 15
装入信封和明信片	15
装入纸张	9

产品中有毒有害物质或元素的名称及含量

型号	有毒有害物质或元素					
	铅 (Pb)	汞 (Hg)	镉 (Cd)	六价铬 (Cr(VI))	多溴联苯 (PBB)	多溴二苯醚 (PBDE)
DCP-6690CW						
自动进稿器	×	○	○	○	○	○
扫描器	×	○	○	○	○	○
盒包装盒	○	○	○	○	○	○
框架 / 托架	×	○	○	○	○	○
进纸器	×	○	○	○	○	○
自动送纸器	×	○	○	○	○	○
吹洗机构	×	○	○	○	○	○
喷墨头	×	○	○	○	○	○
纸盒	○	○	○	○	○	○
下层纸盒	×	○	○	○	○	○
盖板	×	○	○	○	○	○
标签	○	○	○	○	○	○
面板	×	○	○	○	○	○
主电路板	×	○	○	○	○	○
电源供应	×	○	○	○	○	○
选配件	○	○	○	○	○	○
印刷品	○	○	○	○	○	○
包装材料	○	○	○	○	○	○
备注： ○：表示该有毒有害物质在该部件所有均质材料中的含量均在 SJ/T11363-2006 标准规定的限量要求以下。 ×：表示该有毒有害物质至少在该部件的某一均质材料中的含量超出 SJ/T11363-2006 标准规定的限量要求。 （由于技术或经济的原因暂时无法实现替代或减量化）						

brother[®]

请访问我们的网站
<http://www.brother-cn.net>

本产品仅可在购买国使用。除此以外的区域 Brother 公司不提供售后服务。